

**МІНІСТЕРСТВО ОСВІТИ І НАУКИ УКРАЇНИ  
ПРИКАРПАТСЬКИЙ НАЦІОНАЛЬНИЙ УНІВЕРСИТЕТ  
ІМЕНІ ВАСИЛЯ СТЕФАНІКА**

**ОСВІТНЬО-ПРОФЕСІЙНА ПРОГРАМА**

**«ПСИХОЛОГІЯ»**

**першого (бакалаврського) рівня**

**за спеціальністю 053 Психологія**

**галузі знань 05 Соціальні та поведінкові науки**

**Освітня кваліфікація: Бакалавр з психології**



**ЗАТВЕРДЖЕНО ВЧЕНОЮ РАДОЮ**

**Голова вченої ради \_\_\_\_\_ Ігор ЦЕПЕНДА**

**(протокол № 07 від "31" серпня 2022 р.)**

**Освітня програма вводиться в дію з**

**«01» вересня 2022 р.**

**Ректор \_\_\_\_\_ Ігор ЦЕПЕНДА**

**(наказ № 36/06-13-с від «31» серпня 2022 р.)**

**Івано-Франківськ, 2022 р.**

**ЛИСТ-ПОГОДЖЕННЯ**  
**освітньо-професійної програми**

**ЗАПРОПОНОВАНО**

Гарант освітньої програми \_\_\_\_\_ В. П. Москалець  
Члени робочої групи \_\_\_\_\_ Л. Д. Заграй  
\_\_\_\_\_ М. М. Кулеша-Любінець

**ВНЕСЕНО**

Кафедрою загальної та клінічної психології  
Протокол № 10 від «24» травня 2022 р.  
Завідувач кафедри \_\_\_\_\_ В. П. Москалець

**ПОГОДЖЕНО**

Вченою радою факультету психології  
Протокол №11 від «24» червня 2022 р.  
Голова вченої ради \_\_\_\_\_ Л. Д. Заграй

**НАДАНО ЧИННОСТІ**

Наказ ректора № 36/06-13-с  
від «31» серпня 2022 р.

**ВВЕДЕНО У ДІЮ З**

«01» вересня 2022 р.  
Навчально-методичний відділ  
Начальник \_\_\_\_\_ І. Ф. Солонець

## ПРЕАМБУЛА

Освітньо-професійна програма «Психологія» за першим (бакалаврським) рівнем вищої освіти спеціальності 053 Психологія галузі знань 05 Соціальні та поведінкові науки затверджена Вченою радою ДВНЗ «Прикарпатський національний університет імені Василя Стефаника» (протокол від «30» серпня 2016 р. №7), введена в дію з 01.09.2016 р. (наказ від 31.08.2016 р., №59/06-13-с).

У 2019 році освітньо-професійну програму «Психологія» приведено у відповідність Стандарту вищої освіти України за спеціальністю 053 Психологія галузі знань 05 Соціальні та поведінкові науки для першого (бакалаврського) рівня вищої освіти, що затверджений наказом Міністерства освіти і науки України від 24.04.2019 р., № 565. Освітньо-професійну програму «Психологія» розглянуто та затверджено Вченою радою ДВНЗ «Прикарпатський національний університет імені Василя Стефаника» (протокол від 26 червня 2019 р., № 6), введено в дію з 31.07.2019 р. (наказ від 31.07.2019 р., № 45/06-13-с).

У 2020 році освітньо-професійна програма «Психологія» акредитована Національним агентством із забезпечення якості вищої освіти (рішення від 26.06.2020 р., №12(29).1.7). У 2020 році у зв'язку з уточненням структурно-логічної схеми, запровадженням нового зразка навчального плану освітньо-професійну програму «Психологія» затверджено Вченою радою ДВНЗ «Прикарпатський національний університет імені Василя Стефаника» (протокол від 31 серпня 2020 року, № 7), введено в дію з 31.08.2020 р. (наказ від 31.08.2020р., № 38/06-13-с).

У 2021 році у зв'язку з врахуванням побажань стейкхолдерів, розширенням переліку дисциплін вільного вибору в освітньо-професійну програму «Психологія» внесено зміни та затверджено Вченою радою Прикарпатського національного університету імені Василя Стефаника (протокол від 24 червня 2021 року, № 6), введено в дію з 01.07.2021 р. (наказ від 01.07.2021р., № 39/06-13-с).

У 2022 року з метою врахування професійного стандарту «Практичний психолог (соціальна сфера)», професійного стандарту «Практичний психолог закладу освіти», підвищення актуальності психологічної допомоги в екстремальних умовах російсько-української війни, пропозицій стейкхолдерів здійснено перегляд освітньо-професійної програми «Психологія». Зміни

затверджено Вченою радою Прикарпатського національного університету імені Василя Стефаника (протокол від 31 серпня 2022 р., № 7), введено в дію з 01.09.2022 р. (наказ від 31.08.2022 р., №36/06-13-с).

При розробці освітньо-професійної програми «Психологія» враховувались пропозиції стейкхолдерів.

#### **Розроблена робочою групою у складі:**

1. Москалець Віктор Петрович, доктор психологічних наук, професор, завідувач кафедри загальної та клінічної психології, гарант освітньої програми;
2. Заграй Лариса Дмитрівна, доктор психологічних наук, професор, декан факультету психології;
3. Кулеша-Любінець Мирослава Миронівна, кандидат психологічних наук, доцент, доцент кафедри загальної та клінічної психології.

#### **Рецензії-відгуки зовнішніх стейкхолдерів:**

1. Підлипна Л. В. – директорка центру практичної психології та соціальної роботи, доцент кафедри теорії та методики викладання Івано-Франківського інституту післядипломної педагогічної освіти, кандидат психологічних наук;
2. Чайка О. М. – завідувач відділення медико-психологічної допомоги та соціальної реабілітації КНП «Прикарпатський обласний клінічний центр психічного здоров'я Івано-Франківської обласної ради»;
3. Озарович М. – виконавча директорка ГО «Івано-Франківський ІТ кластер».

**1. Профіль освітньо-професійної програми «Психологія» зі спеціальності 053 «Психологія»**

<b>1 – Загальна інформація</b>	
<b>Повна назва вищого навчального закладу та структурного підрозділу</b>	Прикарпатський національний університет імені Василя Стефаника, факультет психології, кафедра загальної та клінічної психології, кафедра соціальної психології, кафедра психології розвитку.
<b>Ступінь вищої освіти та назва кваліфікації мовою оригіналу</b>	Бакалавр. Освітня кваліфікація : Бакалавр з психології
<b>Офіційна назва освітньої програми</b>	«Психологія»
<b>Тип диплому та обсяг освітньої програми у ЄКТС</b>	Диплом бакалавра, одиничний, 240 кредитів ЄКТС. Термін навчання: 3 роки 10 місяців. Обсяг освітньої програми у ЄКТС: - на базі повної загальної середньої освіти становить 240 кредитів ЄКТС, - на базі ступеня «молодший бакалавр» (освітньо-кваліфікаційного рівня «молодший спеціаліст») університет має право визнати та зарахувати не більше 60 кредитів ЄКТС, отриманих в межах попередньої освітньої програми підготовки молодшого бакалавра (молодшого спеціаліста).
<b>Наявність акредитації</b>	Національне агентство із забезпечення якості вищої освіти. Сертифікат про акредитацію освітньої програми № 3238. Строк дії сертифіката до 26.06.2025 р.
<b>Цикл / рівень</b>	НРК України – 6 рівень, FQ-EHEA – перший цикл, EQF-LLL– 6 рівень.
<b>Передумови</b>	Повна загальна середня освіта, ступінь «молодший бакалавр» (освітньо-кваліфікаційний рівень «молодший спеціаліст»). Умови вступу відбуваються відповідно до Правил прийому до Прикарпатського національного університету імені Василя Стефаника.
<b>Обмеження щодо форм навчання</b>	Відсутні.

<b>Мова (и) викладання</b>	Українська мова.
<b>Термін дії програми</b>	5 років
<b>Інтернет-адреса постійного розміщення опису освітньої програми</b>	<a href="https://nmv.pnu.edu.ua/bakalavrat/053-psykholohiia/">https://nmv.pnu.edu.ua/bakalavrat/053-psykholohiia/</a>
<b>2 – Мета освітньої програми</b>	
<p>Підготовка висококваліфікованих фахівців у галузі психології, які володіють фундаментальними знаннями та сучасними технологіями надання психологічної допомоги особистості, великій та малій групі, соціокультурній спільноті, здатні ефективно використовувати професійний психологічний інструментарій; мають гуманістичний світогляд та володіють сукупністю загальних та спеціальних компетентностей, необхідних для комплексного вирішення складних проблем у невизначених умовах.</p>	
<b>3 – Характеристика освітньої програми</b>	
<b>Предметна область (галузь знань, спеціальність, спеціалізація (за наявності))</b>	<p><b>Галузь знань:</b> 05 Соціальні та поведінкові науки.  <b>Спеціальність :</b> 053 Психологія.  <b>Об’єкт вивчення:</b> психічні феномени, їх формування та функціонування у діяльності, поведінці; взаємодія людей у малих і великих соціальних групах; психофізіологічні процеси та механізми, які лежать в основі різних форм психічної активності.</p> <p><b>Цілі навчання:</b> формування наукових уявлень про природу психіки, про методи та результати дослідження психічних явищ, здатності до застосування психологічних знань в умовах професійної діяльності.</p> <p><b>Теоретичний зміст предметної області:</b> система психологічних знань, базових категорій і понять, закономірностей, механізмів, методологічних підходів, пояснювальних принципів, науково-прикладних завдань.</p> <p><b>Методи, методики та технології:</b> методи теоретичного, експериментального, діагностичного дослідження та критичного оцінювання одержаних результатів; методи спостереження, рефлексії; методи математичного аналізу; методи психологічного консультування;</p>

	<p>технології психологічної допомоги.</p> <p><b>Інструменти та обладнання</b> : комп'ютерна техніка, мережеві системи пошуку та обробки інформації; бібліотечні ресурси та технології, зокрема електронні.</p>
<b>Орієнтація освітньої програми</b>	<p>Освітньо-професійна програма.</p> <p><u>Орієнтована</u> на здобуття студентами загальних та спеціальних компетентностей у сфері психології для успішного здійснення професійної діяльності.</p> <p><u>Акцент</u> робиться на забезпеченні розвитку професійних здібностей щодо самоорганізації, здатності до самонавчання, розвитку аналітичного мислення, здатності приймати обґрунтовані рішення, здійснювати оцінювання та забезпечення якості виконаних робіт разом з вільним володінням технологіями психодіагностики, психокорекції, індивідуального психологічного консультування, психопрофілактики та просвітницької діяльності.</p>
<b>Основний фокус освітньої програми та спеціалізації</b>	<p>Фундаментальна та прикладна підготовка фахівців із психології, здатних вирішувати складні професійні завдання.</p> <p><u>Ключові слова</u>: психологія, психічні феномени, психологічні закономірності, діяльність, поведінка, взаємодія людей, психологічна допомога.</p>
<b>Особливості програми</b>	<p>Багатопрофільна підготовка фахівців з психології, відбувається в активному дослідницькому середовищі. Поглиблене вивчення професійно-орієнтованих психологічних дисциплін. Використання в навчальному процесі елементів проблемно-орієнтованого навчання та інтерактивних методів. Практична підготовка студентів здійснюється шляхом проходження виробничих практик в закладах освіти, охорони здоров'я, в установах з відбору персоналу, у бізнес-структурах. Особливість ОПП «Психологія» визначається тим, що Прикарпатський національний університет імені Василя Стефаника є закладом освіти в Західному регіоні України, де накопичений величезний досвід підготовки висококваліфікованих фахівців у сфері психології. Унікальність ОПП полягає у фундаментальній та прикладній підготовці фахівців</p>

	психологів з акцентом на психологічних інтервенціях, що спрямовані на розвиток резилієнс, збереження психічного здоров'я та психологічного благополуччя.
<b>4 – Придатність випускників до працевлаштування та подальшого навчання</b>	
<b>Придатність до працевлаштування</b>	<p>Випускники програми можуть працювати на посаді психолога у закладах освіти; у закладах охорони здоров'я; в інклюзивно-ресурсних центрах; у центрах соціальних служб для сім'ї, дітей та молоді, дитячих центрах творчості та дозвілля, службі довіри, у дитячих будинках, притулках, геронтологічних центрах; у пенітенціарних закладах, митниці, військових формуваннях Міністерства оборони України та Міністерства внутрішніх справ України; в установах з відбору персоналу (кадрові агентства, центри зайнятості, центри профорієнтації та ін.), в організаціях та бізнес-структурах; здійснювати приватну діяльність психолога.</p> <p><u>Види економічної діяльності</u> (за КВЕД-2010): (72.20) «дослідження й експериментальні розробки у сфері суспільних і гуманітарних наук»; (85) «освіта»; (86) «охорона здоров'я»; (87) «надання послуг догляду із забезпеченням проживання»; (88) «надання соціальної допомоги без забезпечення проживання»; (94) «діяльність громадських організацій»).</p> <p><u>Види професійної діяльності</u> (за ДК 003:2010): (2445.2) «психолог», (2445.2) «практичний психолог закладу освіти», (2445.2) «практичний психолог (соціальна сфера)», (2412.2) «профконсультант», (2412.2) «професіонал з розвитку персоналу», (2340) «фахівець (консультант) інклюзивно-ресурсного центру», (2351.2) «консультант з питань здорового способу життя», (3423) «організатор з персоналу».</p>
<b>Академічні права випускників</b>	Можливість продовжувати освіту за другим (магістерським) рівнем вищої освіти. Набуття додаткових кваліфікацій в системі післядипломної освіти.

## 5 – Викладання та оцінювання

<b>Викладання та навчання</b>	Студентоцентроване навчання; самонавчання; колективне та інтегративне навчання; проблемно-орієнтоване навчання, що проводиться у формі лекцій, семінарів, практичних занять, самостійного вивчення, проходження виробничих практик та виконання курсових робіт, спільної діяльності, інформаційно-комп'ютерних, дослідницьких технологій тощо за участю стейкхолдерів.
<b>Оцінювання</b>	<p><u>Види контролю:</u> поточний, модульний, підсумковий, самоконтроль.</p> <p><u>Форми контролю:</u> усне та письмове опитування, тестування, мультимедійні презентації, есе, іспити, заліки, захист курсових робіт, захист звітів про проходження виробничих практик, атестація випускників (атестаційний іспит та захист кваліфікаційної роботи).</p> <p>Протягом вивчення дисципліни студент зобов'язаний:</p> <ul style="list-style-type: none"><li>- систематично відвідувати заняття;</li><li>- брати участь у роботі на семінарських заняттях;</li><li>- вчасно виконувати завдання, що зазначено у програмі (силабусі);</li><li>- дотримуватися принципів академічної доброчесності.</li></ul> <p>Оцінювання навчальних досягнень студентів відбувається за 100 бальною шкалою ECTS та національною шкалою («відмінно», «добре», «задовільно», «незадовільно»; «зараховано», «не зараховано»).</p>

## 6 – Програмні компетентності

<b>Інтегральна компетентність</b>	Здатність розв'язувати складні спеціалізовані задачі та практичні проблеми у сфері психології та професійної підготовки у процесі навчання, що передбачають застосування основних психологічних теорій та методів і характеризуються комплексністю і невизначеністю умов
-----------------------------------	--------------------------------------------------------------------------------------------------------------------------------------------------------------------------------------------------------------------------------------------------------------------------

<p><b>Загальні компетентності (ЗК)</b></p>	<p>ЗК1. Здатність застосовувати знання у практичних ситуаціях.</p> <p>ЗК2. Знання та розуміння предметної області та розуміння професійної діяльності.</p> <p>ЗК3. Навички використання інформаційних і комунікаційних технологій.</p> <p>ЗК4. Здатність вчитися і оволодівати сучасними знаннями, мислити концептуально, системно, саногенно.</p> <p>ЗК5. Здатність бути критичним і самокритичним.</p> <p>ЗК6. Здатність приймати обґрунтовані рішення.</p> <p>ЗК7. Здатність генерувати нові ідеї (креативність).</p> <p>ЗК8. Навички міжособистісної взаємодії; володіння соціально-психологічними механізмами взаєморозуміння і взаємовпливу.</p> <p>ЗК9. Здатність працювати в команді.</p> <p>ЗК10. Здатність реалізувати свої права і обов'язки як члена суспільства, усвідомлювати цінності громадянського (вільного демократичного) суспільства та необхідність його сталого розвитку, верховенства права, прав і свобод людини і громадянина в Україні, знання юридичних та морально-етичних нормативно-регулятивних засад професійної діяльності психолога і готовність неухильно дотримуватись.</p> <p>ЗК11. Здатність зберігати та примножувати моральні, культурні, наукові цінності і досягнення суспільства на основі розуміння історії та закономірностей розвитку предметної області, її місця у загальній системі знань про природу і суспільство та у розвитку суспільства, техніки і технологій, використовувати різні види та форми рухової активності для активного відпочинку та ведення здорового способу життя.</p> <p>ЗК12. Здатність розуміти психологічний зміст суспільних процесів і впливати на них з позицій принципу гуманізму; ставитись з повагою до мультикультурності та різноманітності; спілкуватися українською мовою як усно так і письмово у професійній діяльності, протидіяти її дискримінації.</p>
--------------------------------------------	---------------------------------------------------------------------------------------------------------------------------------------------------------------------------------------------------------------------------------------------------------------------------------------------------------------------------------------------------------------------------------------------------------------------------------------------------------------------------------------------------------------------------------------------------------------------------------------------------------------------------------------------------------------------------------------------------------------------------------------------------------------------------------------------------------------------------------------------------------------------------------------------------------------------------------------------------------------------------------------------------------------------------------------------------------------------------------------------------------------------------------------------------------------------------------------------------------------------------------------------------------------------------------------------------------------------------------------------------------------------------------------------------------------------------------------------------------------------------------------------------------------------------------------------------------------------------------------------------------------------------------------------------------------------------------------------------------------------------------------------------------------------------------------------------------------------------------------------------

<p><b>Спеціальні (фахові, предметні) компетентності (СК)</b></p>	<p>СК1. Здатність оперувати категоріально-понятійним апаратом психології.</p> <p>СК2. Здатність до ретроспективного аналізу вітчизняного та зарубіжного досвіду розуміння природи виникнення, функціонування та розвитку психічних явищ.</p> <p>СК3. Здатність до розуміння природи поведінки, діяльності та вчинків.</p> <p>СК4. Здатність самостійно збирати та критично опрацьовувати, аналізувати та узагальнювати психологічну інформацію з різних джерел.</p> <p>СК5. Здатність використовувати валідний і надійний психодіагностичний інструментарій.</p> <p>СК6. Здатність самостійно планувати, організовувати та здійснювати психологічне дослідження.</p> <p>СК7. Здатність аналізувати та систематизувати одержані результати, формулювати аргументовані висновки та рекомендації.</p> <p>СК8. Здатність організовувати та надавати психологічну допомогу (індивідуальну та групову).</p> <p>СК9. Здатність здійснювати просвітницьку та психопрофілактичну роботу відповідно до запиту населення.</p> <p>СК10. Здатність дотримуватися норм професійної етики.</p> <p>СК11. Здатність до особистісного та професійного самовдосконалення, навчання та саморозвитку.</p>
------------------------------------------------------------------	--------------------------------------------------------------------------------------------------------------------------------------------------------------------------------------------------------------------------------------------------------------------------------------------------------------------------------------------------------------------------------------------------------------------------------------------------------------------------------------------------------------------------------------------------------------------------------------------------------------------------------------------------------------------------------------------------------------------------------------------------------------------------------------------------------------------------------------------------------------------------------------------------------------------------------------------------------------------------------------------------------------------------------------------------------------------------------------------------------------------------------------------------------------------------------------

### **7 – Програмні результати навчання**

<p>ПР1. Аналізувати та пояснювати психічні явища, ідентифікувати психологічні проблеми та пропонувати шляхи її розв'язання.</p> <p>ПР2. Розуміти закономірності та особливості розвитку і функціонування психічних явищ в контексті професійних завдань.</p> <p>ПР3. Здійснювати пошук інформації з різних джерел, у т.ч. з використанням інформаційно-комунікаційних технологій, для вирішення професійних завдань.</p> <p>ПР4. Обґрунтовувати власну позицію, робити самостійні висновки за результатами власних досліджень і аналізу літературних джерел.</p> <p>ПР5. Обирати та застосовувати валідний і надійний психодіагностичний інструментарій (тести, опитувальники, проєктивні методики тощо) психологічного дослідження та технологій психологічної допомоги.</p> <p>ПР6. Формулювати мету, завдання дослідження, володіти навичками збору первинного матеріалу, дотримуватися процедури дослідження.</p>
-----------------------------------------------------------------------------------------------------------------------------------------------------------------------------------------------------------------------------------------------------------------------------------------------------------------------------------------------------------------------------------------------------------------------------------------------------------------------------------------------------------------------------------------------------------------------------------------------------------------------------------------------------------------------------------------------------------------------------------------------------------------------------------------------------------------------------------------------------------------------------------------------------------------------

- ПР7. Рефлексувати і критично оцінювати достовірність одержаних результатів психологічного дослідження, формулювати аргументовані висновки.
- ПР8. Презентувати результати власних досліджень усно / письмово для фахівців і нефахівців.
- ПР9. Пропонувати власні способи вирішення психологічних задач і проблем у процесі професійної діяльності, приймати та аргументувати власні рішення щодо їх розв'язання.
- ПР10. Формулювати думку логічно, доступно, дискутувати, обстоювати власну позицію, модифікувати висловлювання відповідно до культуральних особливостей співрозмовника.
- ПР11. Складати та реалізовувати план консультативного процесу з урахуванням специфіки запиту та індивідуальних особливостей клієнта, забезпечувати ефективність власних дій.
- ПР12. Складати та реалізовувати програму психопрофілактичних та просвітницьких дій, заходів психологічної допомоги у формі лекцій, бесід, круглих столів, ігор, тренінгів, тощо, відповідно до вимог замовника.
- ПР13. Взаємодіяти, вступати у комунікацію, бути зрозумілим, толерантно ставитися до осіб, які мають інші культуральні чи гендерно-вікові відмінності.
- ПР14. Ефективно виконувати різні ролі у команді у процесі вирішення фахових завдань, у тому числі демонструвати лідерські якості.
- ПР15. Відповідально ставитися до професійного самовдосконалення, навчання та саморозвитку.
- ПР16. Знати, розуміти та дотримуватися етичних принципів професійної діяльності психолога.
- ПР17. Демонструвати соціально відповідальну та свідому поведінку, слідувати гуманістичним та демократичним цінностям у професійній та громадській діяльності.
- ПР18. Вживати ефективних заходів щодо збереження здоров'я (власного й оточення) та за потреби визначати зміст запиту до супервізії.
- ПР 19. Забезпечувати оптимальні психолого-педагогічні умови розвитку особистості.
- ПР 20. Виявляти і вирішувати соціально-психологічні проблеми особистості у великих і малих групах.
- ПР 21. Виявляти та диференціювати проблеми збереження і відновлення психічного здоров'я та психологічного благополуччя.
- ПР 22. Здійснювати психологічні інтервенції (тренінгову, психотерапевтичну, консультаційну, психодіагностичну та іншу) з використанням індивідуальних та групових методів роботи).

## 8 – Ресурсне забезпечення реалізації програми

<p><b>Кадрове забезпечення</b></p>	<p>Для реалізації освітньо-професійної програми «Психологія» залучаються науково-педагогічні працівники, які за кваліфікацією відповідають профілю і напряму дисциплін, що викладаються, мають необхідний стаж науково-педагогічної роботи та підтверджений рівень наукової і</p>
------------------------------------	-----------------------------------------------------------------------------------------------------------------------------------------------------------------------------------------------------------------------------------------------------------------------------------

	<p>професійної активності відповідно до кількісних та якісних показників, визначених пункту 30 «Ліцензійних умов провадження освітньої діяльності» (постанова Кабінету Міністрів України від 30 грудня 2015 р. № 1187 (в редакції постанови Кабінету Міністрів України від 10.05.2018 р. № 347, від 03.03.2020 р. № 180, від 24.03.2021 р. № 365)).</p> <p>Згідно Закону України «Про вищу освіту» науково-педагогічні працівники проходять стажування не рідше, ніж один раз на п'ять років з метою підвищення фахового рівня.</p> <p><b>Пріоритети підвищення кваліфікації викладацького складу:</b> використання результатів наукових досліджень у навчальному процесі; система рейтингового оцінювання професорсько-викладацького складу; участь у міжнародних методичних і наукових семінарах, конференціях, симпозиумах; висвітлення наукових і методичних результатів та досягнень у фахових міжнародних наукометричних виданнях; відповідність рівня кваліфікації кандидатів на посади викладачів посадовим вимогам; установлення мінімальних вимог до наукових здобутків кандидатів на посади викладачів. В процесі організації навчання студентів за ОПП «Психологія» залучаються психологи-практики.</p>
<p><b>Матеріально-технічне забезпечення</b></p>	<p>Забезпеченість приміщеннями для проведення навчальних занять за освітньо-професійною програмою «Психологія», комп'ютерними робочими місцями відповідає установленим вимогам. Навчання студентів відбувається у м. Івано-Франківську по вул. Шевченка, 57 в аудиторіях корпусу 3, що забезпечені проекційно-медіа технікою та комп'ютерами, підключеними до мережі Інтернет. Також у Науковій бібліотеці є комп'ютеризовані навчальні місця з доступом до мережі Інтернет. Для забезпечення реалізації освітньої програми також використовуються загально університетські комп'ютерні класи. Виробничі практики студентів здійснюються на базі закладів освіти, охорони здоров'я, бізнес-організацій, ІТ-компаній, пенітенціарних закладів, з якими діють угоди про співпрацю.</p> <p>В університеті є об'єкти соціально-побутової інфраструктури (гуртожитки, пункти харчування, бібліотеки, у тому числі читальні зали, актові зали,</p>

	спортивні зали, стадіон, спортивні майданчики, медичний пункт).
<b>Інформаційне та навчально-методичне забезпечення</b>	<p>Офіційний сайт університету <a href="https://pnu.edu.ua/">https://pnu.edu.ua/</a> містить інформацію про освітньо-професійні програми, навчальну, наукову і виховну діяльність, структурні підрозділи, правила прийому, контакти. Навчальний процес забезпечується навчально-методичними комплексами дисциплін як у друкованому вигляді, так і в електронному форматі. Основними джерелами інформаційного забезпечення викладачів і студентів є Наукова бібліотека Прикарпатського національного університету імені Василя Стефаника з її фондами та електронними засобами інформації; репозитарій з науковим доробком викладачів та студентів. У центральному корпусі Наукової бібліотеки працює електронний читальний зал, забезпечений бездротовим доступом до мережі Інтернет. Доступ до бібліотечних баз надається у внутрішній мережі університету.</p> <p>Інформаційні ресурси Наукової бібліотеки за освітньо-професійною програмою «Психологія» формуються відповідно до предметної сфери та сучасних науково-практичних тенденцій у галузі психології (<a href="http://lib.pnu.edu.ua/">http://lib.pnu.edu.ua/</a>).</p> <p>В університеті створено умови для доступу до Інтернету, у корпусах університету працює Wi-Fi мережа.</p>
<b>9 – Академічна мобільність</b>	
<b>Національна кредитна мобільність</b>	На основі двосторонніх договорів між Прикарпатським національним університетом імені Василя Стефаника та іншими вітчизняними закладами вищої освіти.
<b>Міжнародна кредитна мобільність</b>	На основі двосторонніх договорів між Прикарпатським національним університетом імені Василя Стефаника та вищими навчальними закладами-партнерами зарубіжних країн
<b>Навчання іноземних здобувачів вищої освіти</b>	Можливе, після вивчення курсу української мови

## 2. Перелік компонент освітньо-професійної програми

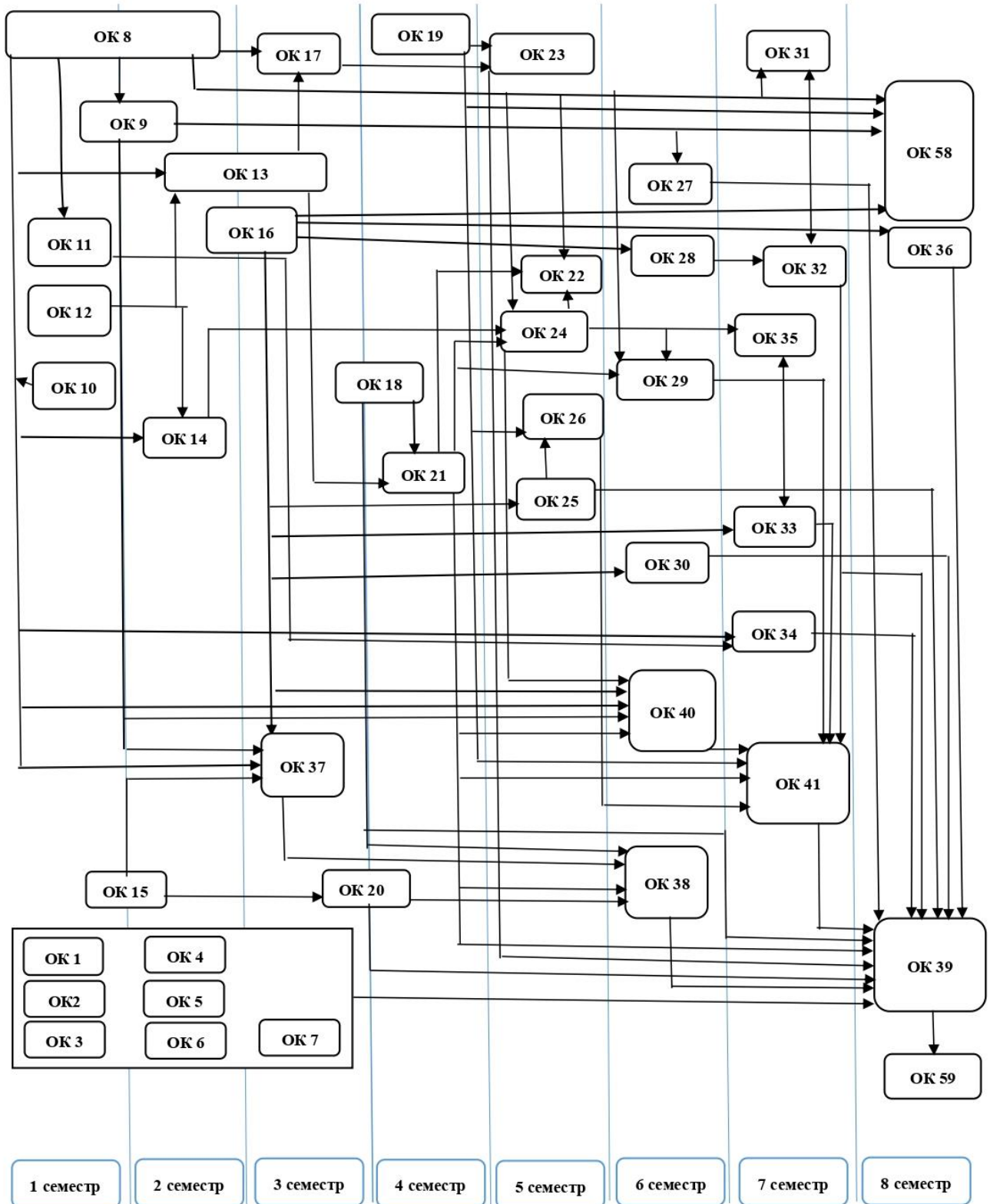
та їх логічна послідовність

### 2.1 Перелік компонент ОПП

Код н/д	Компоненти освітньої програми (навчальні дисципліни, курсові проекти (роботи), практики, кваліфікаційна робота)	Кількість кредитів	Семестр	Форма підсумк. контролю
1	2	3	4	5
<b>1. НОРМАТИВНІ НАВЧАЛЬНІ ДИСЦИПЛІНИ</b>				
<b>1.1. Цикл загальної підготовки</b>				
OK1	Історія України	3	1	Залік
OK2	Сучасні інформаційні технології (за професійним спрямуванням)	3	1	Залік
OK3	Безпека життєдіяльності і цивільний захист	3	1	Залік
OK4	Історія української культури	3	2	Залік
OK5	Логіка	3	2	Залік
OK6	Українська мова (за професійним спрямуванням)	3	2	Залік
OK7	Філософія	3	3	Залік
<b>1.2. Цикл професійної підготовки</b>				
<b>1.2.1. Теоретична підготовка</b>				
OK8	Загальна психологія	9	1-2	Іспит (1, 2)
OK9	Вікова психологія	6	1-2	Іспит (2)
OK10	Вступ до спеціальності	3	1	Залік
OK11	Зоопсихологія і порівняльна психологія	3	1	Іспит
OK12	Анатомія та фізіологія центральної нервової системи	3	1	Іспит
OK13	Диференціальна психологія	6	2-3	Іспит (3)
OK14	Психофізіологія	3	2	Іспит
OK15	Іноземна мова (перша)	6	1-2	Іспит (2)
OK16	Соціальна психологія	9	2-3	Іспит (2, 3)
OK17	Персонологія	3	3	Іспит
OK18	Експериментальна психологія	9	3-4	Іспит (4)
OK19	Психологічне консультування	6	4	Іспит
OK20	Іноземна мова ( за професійним спрямуванням)	6	3-4	Іспит (4)
OK21	Психодіагностика	3	4	Іспит
OK22	Психологія посттравматичних розладів	3	5	Іспит
OK23	Психотерапія	6	5	Іспит
OK24	Клінічна психологія	6	5	Іспит
OK25	Психологія сім'ї	3	5	Іспит
OK26	Психологія насилля	3	5	Залік

OK27	Педагогічна психологія	6	6	Іспит
OK28	Психологія управління	3	6	Іспит
OK29	Патопсихологія	3	6	Іспит
OK30	Юридична психологія	3	6	Іспит
OK31	Психологія праці	3	7	Іспит
OK32	Організаційна психологія	3	7	Іспит
OK33	Психологія конфлікту	3	7	Іспит
OK34	Екологічна психологія	3	7	
OK35	Кризова психологія	3	7	Іспит
OK36	Психологія масової свідомості	3	8	Іспит
OK37	Курсова робота	3	3	Залік
OK38	Курсова робота II	3	6	Залік
OK39	Кваліфікаційна робота	9	8	Захист
<b>1.2.2. Практична підготовка</b>				
OK40	Виробнича практика	6	6	Залік
OK41	Виробнича практика II	6	7	Залік
<b>Загальний обсяг обов'язкових навчальних дисциплін</b>		<b>177</b>		
<b>2. ВИБІРКОВІ НАВЧАЛЬНІ ДИСЦИПЛІНИ</b>				
BK42	Вибіркова дисципліна 1	3	5	Залік
BK43	Вибіркова дисципліна 2	3	6	Залік
BK44	Вибіркова дисципліна 3	3	7	Залік
BK45	Вибіркова дисципліна 4	6	3	Залік
BK46	Вибіркова дисципліна 5	3	3	Залік
BK47	Вибіркова дисципліна 6	6	4	Залік
BK48	Вибіркова дисципліна 7	6	4	Залік
BK49	Вибіркова дисципліна 8	6	5	Залік
BK50	Вибіркова дисципліна 9	3	6	Залік
BK51	Вибіркова дисципліна 10	3	7	Залік
BK52	Вибіркова дисципліна 11	3	7	Залік
BK53	Вибіркова дисципліна 12	3	8	Залік
BK54	Вибіркова дисципліна 13	3	8	Залік
BK55	Вибіркова дисципліна 14	3	8	Залік
BK56	Вибіркова дисципліна 15	3	8	Залік
BK57	Вибіркова дисципліна 16	3	8	Залік
<b>Загальний обсяг вибірових навчальних дисциплін</b>		<b>60</b>		
<b>3. АТЕСТАЦІЯ</b>				
OK58	Атестація (кваліфікаційний іспит)	1,5	8	Іспит
OK59	Атестація (захист кваліфікаційної роботи)	1,5	8	Захист
<b>Загальний обсяг атестації</b>		<b>3</b>		
<b>ЗАГАЛЬНИЙ ОБСЯГ ОСВІТНЬОЇ ПРОГРАМИ</b>		<b>240</b>		

## 2.2 Структурно-логічна схема ОПШ



### 3. Форми атестації здобувачів першого (бакалаврського) ступеня вищої освіти

<b>Форми атестації здобувачів вищої освіти</b>	Атестація здобувачів першого (бакалаврського) ступеня вищої освіти за освітньою програмою «Психологія» спеціальності 053 «Психологія» здійснюється у формі захисту кваліфікаційної роботи та кваліфікаційного іспиту. Атестація здійснюється відкрито і публічно. Атестація завершується видачею документа встановленого зразка про присудження ступеня бакалавра із присвоєнням освітньої кваліфікації: «Бакалавр з психології».
<b>Вимоги до кваліфікаційної роботи</b>	Кваліфікаційна робота повинна передбачати розв'язання складної спеціалізованої задачі чи практичної проблеми у сфері психології, що передбачає застосування основних психологічних теорій та методів та характеризуються комплексністю і невизначеністю умов. У кваліфікаційній роботі не може бути академічного плагіату, фальсифікації та фабрикації. Кваліфікаційна робота має бути оприлюднена на офіційному сайті або в репозитарії закладу вищої освіти.
<b>Вимоги до кваліфікаційного іспиту</b>	Кваліфікаційний іспит за спеціальністю повинен перевіряти досягнення результатів навчання, визначених Стандартом вищої освіти та освітньою програмою.

Гарант освітньої програми



Віктор МОСКАЛЕЦЬ

## **Вимоги до наявності системи внутрішнього забезпечення якості вищої освіти**

В університеті функціонує система забезпечення закладом вищої освіти якості освітньої діяльності та якості вищої освіти (система внутрішнього забезпечення якості), яка передбачає здійснення таких процедур і заходів:

- 1) визначення принципів та процедур забезпечення якості вищої освіти;
- 2) здійснення моніторингу та періодичного перегляду освітніх програм;
- 3) щорічне оцінювання здобувачів вищої освіти, науково-педагогічних і педагогічних працівників закладу вищої освіти та регулярне оприлюднення результатів таких оцінювань на офіційному веб-сайті закладу вищої освіти, на інформаційних стендах та в будь-який інший спосіб;
- 4) забезпечення підвищення кваліфікації педагогічних, наукових і науково-педагогічних працівників;
- 5) забезпечення наявності необхідних ресурсів для організації освітнього процесу, у тому числі самостійної роботи студентів, за кожною освітньою програмою;
- 6) забезпечення наявності інформаційних систем для ефективного управління освітнім процесом;
- 7) забезпечення публічності інформації про освітні програми, ступені вищої освіти та кваліфікації;
- 8) забезпечення ефективної системи запобігання та виявлення академічного плагіату у наукових працях працівників закладів вищої освіти і здобувачів вищої освіти;
- 9) інших процедур і заходів.

Система забезпечення університетом якості освітньої діяльності та якості вищої освіти (система внутрішнього забезпечення якості) за поданням закладу вищої освіти оцінюється Національним агентством із забезпечення якості вищої освіти або акредитованими ним незалежними установами оцінювання та забезпечення якості вищої освіти на предмет її відповідності вимогам до системи забезпечення якості вищої освіти, що затверджуються Національним агентством із забезпечення якості вищої освіти, та міжнародним стандартам і рекомендаціям щодо забезпечення якості вищої освіти.

### **При створенні освітньої програми були використані такі джерела:**

1. Закон України від 01.07.2014 р. № 1556 VII «Про вищу освіту» [Режим доступу: [http://zakon5.rada.gov.ua/laws/show/2145 - 19](http://zakon5.rada.gov.ua/laws/show/2145-19)].
2. Закон України від 05.09.2017 р. «Про освіту» – [Режим доступу: [http://zakon5.rada.gov.ua/laws/show/2145 - 19](http://zakon5.rada.gov.ua/laws/show/2145-19)].
3. Європейська кредитна трансферна накопичувальна система: Довідник користувача [Режим доступу: [http://ihed.org.ua/images/doc/04\\_2016\\_ECTS\\_Users\\_Guide - 2015\\_Ukrainian.pdf](http://ihed.org.ua/images/doc/04_2016_ECTS_Users_Guide-2015_Ukrainian.pdf)].
4. Національний класифікатор України: «Класифікатор професій» ДК003:2010 [Режим доступу: <http://www.dk003.com>].
5. Положення про освітні програми у Прикарпатському національному університеті імені Василя Стефаника, надано чинності Наказом

- Прикарпатського національного Прикарпатському національному університеті імені Василя Стефаника №146 від 29 березня 2022 р. [Режим доступу: <https://nmv.pnu.edu.ua/wp-content/uploads/sites/118/2022/03/osvitni-programu.pdf>].
6. Постанова Кабінету Міністрів України в ід 29.04.2015 р. № 266 «Про затвердження переліку галузей знань і спеціальностей, за якими здійснюється підготовка здобувачів вищої освіти» [Режим доступу: <http://zakon4.rada.gov.ua/laws/show/266-2015-p>].
  7. Постанова Кабінету Міністрів України від 23.11.2011 р. № 1341 «Про затвердження Національної рамки кваліфікацій» [Режим доступу: <http://zakon4.rada.gov.ua/laws/show/1341-2011-p>].
  8. Розроблення освітніх програм. Методичні рекомендації [Режим доступу: [http://ihed.org.ua/images/doc/04\\_2016\\_rozroblennya\\_osv\\_program\\_2014\\_tempus-office.pdf](http://ihed.org.ua/images/doc/04_2016_rozroblennya_osv_program_2014_tempus-office.pdf)].
  9. Стандарт вищої освіти за спеціальністю 053 Психологія для першого (бакалаврського) рівня вищої освіти, затверджений Наказом Міністерства освіти і науки України 24.04.2019 р. № 565. [Режим доступу: <https://mon.gov.ua/storage/app/media/vishcha-osvita/zatverdzeni%20standarty/2019/04/25/053psikhologiyabakalavr.pdf>].
  10. Стратегія розвитку ДВНЗ «Прикарпатський національний університет імені Василя Стефаника» на 2020-2027 рр. [Режим доступу: <https://pnu.edu.ua/стратегія-розвитку-університету>].
  11. Професійний стандарт «Практичний психолог (соціальна сфера)», затверджений Наказом Міністерства розвитку економіки, торгівлі та сільського господарства України від 03.02.2021, №211. [Режим доступу: <https://www.me.gov.ua/Documents/Detail?lang=uk-UA&id=22469103-4e36-4d41-b1bf-288338b3c7fa&title=RestrProfesiinikhStandartiv>].
  12. Професійний стандарт «Практичний психолог закладу освіти» затверджений Наказом Міністерства розвитку економіки, торгівлі та сільського господарства України від 24.11.2020, №2425. [Режим доступу: [https://mon.gov.ua/storage/app/media/rizne/2020/12/Standart\\_Praktychnyy\\_psykholoh.pdf](https://mon.gov.ua/storage/app/media/rizne/2020/12/Standart_Praktychnyy_psykholoh.pdf)].
  13. EQF – LLL – European Qualifications Framework for Lifelong Learning [Режим доступу: [https://ec.europa.eu/ploteus/sites/eac-eqf/files/brochexp\\_en.pdf](https://ec.europa.eu/ploteus/sites/eac-eqf/files/brochexp_en.pdf)].
  14. QF - EHEA – Qualification Framework of the European Higher Education Area [Режим доступу: <http://www.ehea.info/article-details.aspx?ArticleId=67>].
  15. Стратегія розвитку Івано-Франківської області на 2021-2027 роки [Режим доступу: Довідка (if.gov.ua) ].
  16. Стратегія розвитку міста Івано-Франківська на період до 2028 року [Режим доступу: <https://www.mvk.if.ua/uploads/files/44957-1.pdf> ].

Гарант освітньої програми

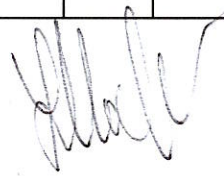
Віктор МОСКАЛЕЦЬ

#### 4. Матриця відповідності програмних компетентностей компонентам освітньої програми

Компоненти ОП	ІК	Загальні компетентності (ЗК)												Спеціальні компетентності (СК)										
		ЗК 1	ЗК 2	ЗК 3	ЗК 4	ЗК 5	ЗК 6	ЗК 7	ЗК 8	ЗК 9	ЗК 10	ЗК 11	ЗК 12	СК 1	СК 2	СК 3	СК 4	СК 5	СК 6	СК 7	СК 8	СК 9	СК 10	СК 11
OK1	+										+	+												
OK2	+			+													+							
OK3	+				+	+																		
OK4	+											+	+											
OK5	+				+		+	+																+
OK6	+											+	+											
OK7	+					+						+												
OK8	+		+		+							+		+	+	+								+
OK9	+		+		+									+	+	+								
OK10	+		+								+			+									+	
OK11	+		+		+											+								
OK12	+		+		+										+									
OK13	+		+		+							+		+	+	+								
OK14	+		+		+									+	+	+	+							
OK15	+			+	+					+														
OK16	+		+		+			+	+	+		+	+	+	+								+	
OK17	+		+		+	+								+	+	+	+							+
OK18	+		+		+							+		+	+	+	+							
OK19	+	+	+			+	+				+						+				+	+	+	
OK20	+			+	+				+					+			+							+
OK21	+	+	+				+				+						+	+	+	+			+	
OK22	+	+														+		+			+			

OK23	+		+		+	+					+			+	+	+	+				+		+	
OK24	+	+	+			+				+	+			+		+		+					+	
OK25	+	+	+				+															+	+	
OK26	+	+	+			+	+	+								+	+						+	+
OK27	+	+	+		+											+	+						+	+
OK28	+	+				+	+		+	+		+										+	+	
OK29	+		+											+	+	+		+				+		
OK30	+	+									+	+				+							+	
OK31	+	+									+					+		+				+	+	
OK32	+	+					+	+	+	+						+	+					+	+	
OK33	+	+					+		+							+						+	+	+
OK34	+	+			+	+						+	+			+						+	+	+
OK35	+	+				+																+		+
OK36	+	+	+					+					+		+	+						+	+	
OK37	+		+		+			+						+	+	+	+		+			+		
OK38	+				+			+						+	+	+	+	+	+	+				+
OK39	+	+	+	+	+			+						+	+	+	+	+	+	+	+	+		+
OK40	+	+	+			+	+		+					+		+	+	+	+	+	+	+	+	+
OK41	+	+	+			+	+		+					+		+	+	+	+	+	+	+	+	+
OK58	+	+	+		+									+	+	+	+					+		+
OK59	+	+	+	+	+	+								+	+	+	+	+	+	+	+	+		+

Гарант освітньої програми



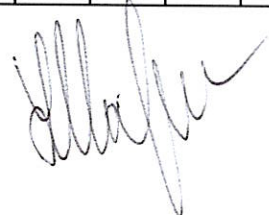
Віктор МОСКАЛЕЦЬ

**5. Матриця забезпечення програмних результатів навчання відповідними компонентами освітньої програми**

Компоненти ОП	ПРОГРАМНІ РЕЗУЛЬТАТИ НАВЧАННЯ (ПР)																						
	ПР 1	ПР 2	ПР 3	ПР 4	ПР 5	ПР 6	ПР 7	ПР 8	ПР 9	ПР 10	ПР 11	ПР 12	ПР 13	ПР 14	ПР 15	ПР 16	ПР 17	ПР 18	ПР 19	ПР 20	ПР 21	ПР 22	
ОК1																	+						
ОК2			+																				
ОК3															+		+						
ОК4													+				+			+			
ОК5				+					+	+													
ОК6								+		+			+										
ОК7				+														+					
ОК8	+	+	+															+		+			
ОК9	+	+	+																	+			
ОК10		+													+	+	+						
ОК11	+	+																					
ОК12	+	+																					
ОК13	+											+						+		+			
ОК14	+	+																	+	+			
ОК15			+							+													
ОК16		+							+				+	+				+		+	+		
ОК17		+	+							+													
ОК18	+	+				+	+									+						+	
ОК19											+	+	+		+	+		+				+	+
ОК20			+							+			+										
ОК21					+	+									+	+						+	+
ОК22					+				+									+		+			
ОК23	+	+							+		+		+		+	+	+	+				+	+
ОК24	+	+			+				+		+					+	+	+				+	

OK25									+		+	+	+							+		+	
OK26									+		+	+		+							+	+	+
OK27	+											+	+				+	+		+			
OK28		+							+		+	+											
OK29	+		+			+											+		+			+	
OK30			+						+		+	+											
OK31			+			+						+					+						
OK32									+		+	+	+	+							+		
OK33									+			+	+				+	+		+			+
OK34		+							+								+		+				
OK35			+			+						+				+		+				+	+
OK36					+				+			+								+			
OK37	+	+	+		+		+																
OK38	+	+	+	+	+	+	+	+								+							
OK39	+	+	+	+	+	+	+	+	+	+					+	+		+	+				
OK40	+	+			+	+			+			+	+		+	+	+	+	+			+	+
OK41	+	+			+	+			+		+	+	+		+	+	+	+	+		+	+	+
OK58	+	+	+	+	+	+	+	+	+	+	+	+	+	+	+	+	+	+	+	+	+	+	+
OK59	+	+	+	+	+	+	+	+	+	+	+	+	+	+	+	+	+	+	+	+	+	+	+

Гарант освітньої програми



Віктор МОСКАЛЕЦЬ

### ДОДАТОК 1

Перелік вибіркових дисциплін, які пропонують кафедри загальної та клінічної психології, соціальної психології, психології розвитку

	Освітня компонента	Кількість кредитів	Семестр	Контроль
ВК1	Психологія лідерства	3	5	Залік
ВК2	Організація професійної приватної діяльності психолога	3	5	Залік
ВК3	Соціально-психологічні технології впливу на особистість та групу	3	5	Залік
ВК4	Основи управління проєктами	3	6	Залік
ВК5	Техніки коучингу здоров'я	3	6	Залік
ВК6	Медіапсихологія	3	6	Залік
ВК7	Психологія життєвих криз	3	7	Залік
ВК8	Психологія здорового способу життя	3	7	Залік
ВК9	Психологічні технології іміджмейкінгу і піару	3	7	Залік
ВК10	Технології коучингу	3	7	Залік
ВК11	Практикум з загальної психології	6	3	Залік
ВК12	Практикум з прикладної соціальної психології	6	3	Залік
ВК13	Практикум з вікової психології	6	3	Залік
ВК14	Психологія загального здоров'я та психологічного благополуччя	3	3	Залік
ВК15	Етнопсихологія	3	3	Залік
ВК16	Основи гуманістичної психології релігії	3	3	Залік
ВК17	Психологічні основи сексології	6	4	Залік
ВК18	Психологія реклами	6	4	Залік
ВК19	Основи профорієнтації та самореалізації особистості	6	4	Залік
ВК20	Перинатальна психологія та психологія материнства	6	4	Залік
ВК21	Техніки розвитку комунікативної компетентності	6	4	Залік
ВК22	Методи розвитку емоційного інтелекту	6	4	Залік
ВК23	Основи психологічної реабілітації	6	5	Залік
ВК24	Основи соціально-психологічного тренінгу	6	5	Залік
ВК25	Психологія аутичної дитини	6	5	Залік
ВК26	Діяльність психолога у лікувально-профілактичних закладах	3	6	Залік
ВК27	Практикум з клінічної психології	3	6	Залік

ВК28	Діяльність психолога в системі інклюзивної освіти	3	6	Залік
ВК29	Психологія аномального розвитку	3	7	Залік
ВК30	Пенітенціарна психологія	3	7	Залік
ВК31	Кримінальна психологія	3	7	Залік
ВК32	Основи арттерапії	3	7	Залік
ВК33	Судово-психологічна експертиза	3	7	Залік
ВК34	Психотерапія дітей та підлітків	3	7	Залік
ВК35	Психологія суїциду	3	8	Залік
ВК36	Психологічний супровід персоналу організацій	3	8	Залік
ВК37	Проблеми мотивації поведінки та діяльності	3	8	Залік
ВК38	Основи психокорекції залежностей	3	8	Залік
ВК39	Основи духовної психотерапії	3	8	Залік
ВК40	Військова психологія	3	8	Залік
ВК41	Психологічний відбір та оцінка персоналу	3	8	Залік
ВК42	Основи психосоматики	3	8	Залік
ВК43	Психологія віктимності	3	8	Залік
ВК44	Методи психологічної допомоги особам з невротичними розладами	3	8	Залік
ВК45	Психологічні технології ведення переговорів і вирішення конфліктів	3	8	Залік
ВК46	Методи арттерапії в сімейному консультуванні	3	8	Залік
ВК47	Психотехнології розвитку креативності	3	8	Залік
ВК48	Екзистенційна арттерапія	3	8	Залік
ВК49	Логотерапевтичний принцип у психологічній допомозі	3	8	Залік