

Міністерство освіти і науки України  
Державний вищий навчальний заклад  
«Прикарпатський національний університет імені Василя Стефаника»


**ОСВІТНЬО-ПРОФЕСІЙНА ПРОГРАМА**  
**«РЕАБІЛІТАЦІЙНА ПСИХОЛОГІЯ»**  
першого (бакалаврського) рівня вищої освіти  
за спеціальністю 053 Психологія  
галузі знань 05 Соціальні та поведінкові науки  
Освітня кваліфікація: Бакалавр з психології

**ЗАТВЕРДЖЕНО ВЧЕНОЮ РАДОЮ**



ДВНЗ «Прикарпатський національний  
університет імені Василя Стефаника»

Голова Вченої ради

  
І. Є. Цепенда  
(протокол № 7 від «31» серпня 2020 р.)

Освітня програма вводиться в дію

з «31» серпня 2020 року

Ректор  І. Є. Цепенда

(наказ від 31 серпня 2020 р. № 38/06-13-с)

м. Івано-Франківськ, 2020 р.

**ЛИСТ ПОГОДЖЕННЯ**  
**освітньо-професійної програми**

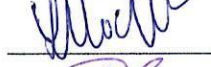
**ЗАПРОПОНОВАНО:**

Гарант освітньої програми



Л. П. Міщиха

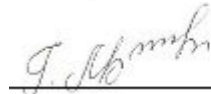
Члени робочої групи:



В. П. Москалець



М. М. Кулеша-Любінець



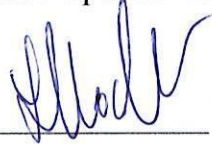
М. Б. Гасюк

**ВНЕСЕНО:**

Кафедрою загальної та клінічної психології

Протокол № 8 від «15» травня 2020 р.

Завідувач кафедри



В. П. Москалець

**ПОГОДЖЕНО:**

Вченою радою філософського факультету

Протокол № 11 від «30» червня 2020 р.

Голова вченої ради



І. М. Гоян

**НАДАНО ЧИННОСТІ:**

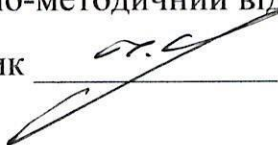
Наказ ректора № 38/06-13-с від «31» серпня 2020 р.

**ВВЕДЕНО У ДІЮ З:**

«31» серпня 2020 р.

Навчально-методичний відділ

Начальник



І. Ф. Солонець

## ПРЕАМБУЛА

Освітньо-професійна програма «Реабілітаційна психологія» за першим (бакалаврським) рівнем вищої освіти спеціальності 053 Психологія галузі знань 05 Соціальні та поведінкові науки розроблена на засіданні кафедри загальної та клінічної психології (протокол від 18 жовтня 2018 року, № 3) та затверджена Вченою радою ДВНЗ «Прикарпатський національний університет імені Василя Стефаника» (протокол від 27 листопада 2018 року, № 11), введена в дію 27.11.2018 року (наказ № 73/06-13-с від 27 листопада 2018 року).

У 2019 році освітньо-професійну програму «Реабілітаційна психологія» змінено відповідно до Стандарту вищої освіти України за спеціальністю 053 Психологія галузі знань 05 Соціальні та поведінкові науки для першого (бакалаврського) рівня вищої освіти, що затверджений наказом Міністерства освіти і науки України від 24.04.2019 р. № 565). Освітньо-професійну програму змінено на засіданні кафедри загальної та клінічної психології (протокол від 21 травня 2019 року, № 8), затверджено Вченою радою ДВНЗ «Прикарпатський національний університет імені Василя Стефаника» (протокол від 26 червня 2019 року, № 6), введено в дію з 31.07.2019 р. (наказ № 45/06-13-с від 31.07.2019 р.).

У 2020 році освітньо-професійну програму «Реабілітаційна психологія» змінено на засіданні кафедри загальної та клінічної психології (протокол від 15 травня 2020 року, № 8), затверджено Вченою радою ДВНЗ «Прикарпатський національний університет імені Василя Стефаника» (протокол від 31 серпня 2020 року, № 7), введено в дію з 31.08.2020 р. (наказ № 38/06-13-с від 31.08.2020 р.).

При розробці освітньо-професійної програми «Реабілітаційна психологія» враховувались пропозиції стейкхолдерів.

**Освітньо-професійна програма «Реабілітаційна психологія» розроблена проектною групою у складі:**

1. **Міщиha Лариса Петрівна** – доктор психологічних наук, доцент, професор кафедри загальної та клінічної психології, гарант освітньої програми;
2. **Москалець Віктор Петрович** – доктор психологічних наук, професор, завідувач кафедри загальної та клінічної психології;
3. **Кулеша-Любінець Мирослава Миронівна** – кандидат психологічних наук, доцент, доцент кафедри загальної та клінічної психології;
4. **Гасюк Мирослава Богданівна** – кандидат психологічних наук, доцент, професор кафедри загальної та клінічної психології.

**Рецензії-відгуки зовнішніх стейкхолдерів:**

1. **Чайка О. М.** – завідувач відділення медико-психологічної допомоги та соціальної реабілітації КНП «Прикарпатський обласний клінічний центр психічного здоров'я Івано-Франківської обласної ради»;
2. **Підлипна Л. В.** – директор центру практичної психології та соціальної роботи, доцент кафедри теорії та методики викладання Івано-Франківського інституту післядипломної педагогічної освіти, кандидат психологічних наук;
3. **Гаєвська О. В.** – практичний психолог КНП «Прикарпатський наркологічний центр Івано-Франківської обласної ради».

# 1. Профіль освітньо-професійної програми «Реабілітаційна психологія» зі спеціальності 053 «Психологія»

<b>1 – Загальна інформація</b>	
<i><b>Повна назва вищого навчального закладу та структурного підрозділу</b></i>	ДВНЗ «Прикарпатський національний університет імені Василя Стефаника», філософський факультет, кафедра загальної та клінічної психології
<i><b>Рівень вищої освіти</b></i>	Перший (бакалаврський) рівень
<i><b>Ступінь вищої освіти</b></i>	Бакалавр
<i><b>Галузь знань</b></i>	05 Соціальні та поведінкові науки
<i><b>Спеціальність</b></i>	053 Психологія
<i><b>Офіційна назва освітньої програми</b></i>	Освітньо-професійна програма «Реабілітаційна психологія»
<i><b>Освітня кваліфікація</b></i>	Бакалавр з психології
<i><b>Кваліфікація у дипломі</b></i>	Ступінь вищої освіти «Бакалавр» Спеціальність 053 «Психологія» Освітньо-професійна програма «Реабілітаційна психологія»
<i><b>Тип диплому та обсяг освітньої програми</b></i>	Диплом бакалавра, одиничний, термін навчання 3 роки 10 місяців. Обсяг освітньої програми у ЄКТС: - на базі повної загальної середньої освіти становить 240 кредитів ЄКТС, - на базі ступеня «молодший бакалавр» (освітньо-кваліфікаційного рівня «молодший спеціаліст») заклад вищої освіти має право визнати та зарахувати не більше 60 кредитів ЄКТС, отриманих в межах попередньої освітньої програми підготовки молодшого бакалавра (молодшого спеціаліста). Обсяг освітньо-професійної програми бакалавра з психології становить 240 кредитів ЄКТС, з них 60 кредитів відводиться на дисципліни вільного вибору студента. Обсяг теоретичного навчання з дисциплін у вигляді аудиторних занять і самостійної роботи становить 225 кредитів ЄКТС, в тому числі, три курсові роботи – 9 кредитів ЄКТС, кваліфікаційна робота – 9 кредитів ЄКТС. Обсяг практичного навчання циклу загальної підготовки складає 12 кредитів ЄКТС, а саме: дві виробничі практики за фахом. Атестація – 3 кредити ЄКТС.
<i><b>Цикл/рівень</b></i>	FQ-ЕНЕА – перший цикл, EQF-LLL– 6 рівень, НРК – 6 рівень
<i><b>Передумови</b></i>	Повна загальна середня освіта, ступінь «молодший бакалавр» (освітньо-кваліфікаційний рівень «молодший спеціаліст»). Умови вступу відбуваються відповідно до правил прийому ДВНЗ «Прикарпатський національний університет імені Василя Стефаника».
<i><b>Обмеження щодо форм навчання</b></i>	Обмеження відсутні

<b>Мова (и) викладання</b>	Українська мова
<b>Термін дії освітньої програми</b>	5 років
<b>Інтернет-адреса постійного розміщення опису освітньої програми</b>	<a href="https://nmv.pnu.edu.ua/bakalavrat/">https://nmv.pnu.edu.ua/bakalavrat/</a>
<b>2 – Мета освітньої програми</b>	
<p>підготовка висококваліфікованих фахівців у галузі психології та реабілітаційної психології, які володіють фундаментальними психологічними знаннями та сучасними технологіями надання психологічної допомоги, спрямованої на збереження, відновлення й підтримку психічного здоров'я та психологічного благополуччя особистості; сукупністю загальних та спеціальних компетентностей для застосування психологічних знань в умовах професійної діяльності.</p>	
<b>3 – Характеристика освітньої програми</b>	
<b>Предметна область</b>	<p><b>Об'єкт вивчення:</b> психічні явища, психофізіологічні процеси та механізми, які лежать в основі різних форм психічної активності; психологія особистості, поведінка, діяльність, вчинки; психотравмувальна ситуація, психологічна допомога, психологічна підтримка, психологічна реабілітація, психічне здоров'я, психологічне благополуччя.</p> <p><b>Цілі навчання:</b> формування наукових уявлень про природу психіки, про методи та результати дослідження психічних явищ; оволодіння знаннями про психічне здоров'я та методи психологічної реабілітації; розвиток здатності до застосування психологічних знань в умовах професійної діяльності.</p> <p><b>Теоретичний зміст предметної області:</b> система психологічних знань, базових категорій і понять, закономірностей, механізмів, методологічних підходів, пояснювальних принципів, науково-прикладних завдань.</p> <p><b>Методи, методики та технології:</b> методи теоретичного та емпіричного дослідження, психодіагностичні методики, методи математичного аналізу, методи психологічного консультування та групової роботи, технології психологічної допомоги.</p> <p><b>Інструменти та обладнання:</b> психологічні прилади, комп'ютерна техніка, сучасні інформаційні та комунікаційні технології.</p>
<b>Орієнтація освітньої програми</b>	<p>Освітньо-професійна.</p> <p><u>Орієнтована</u> на здобуття студентами професійних компетентностей у сфері психології та реабілітаційної психології для успішного здійснення професійної діяльності.</p> <p><u>Акцент</u> робиться на забезпеченні розвитку професійних здібностей до самоорганізації, самонавчання, аналітичного мислення, прийняття обґрунтованих рішень у сфері психології,</p>

	реабілітаційної психології, компетентного володіння технологіями психопрофілактики, психодіагностики, психокорекції, психотерапії, індивідуального консультування та просвітницької діяльності у сфері психології здоров'я.
<b>Основний фокус освітньої програми та спеціалізації</b>	Загальна вища освіта у галузі психології та реабілітаційної психології. <b>Ключові слова:</b> психологія, психічні феномени, реабілітаційна психологія, психічне здоров'я, психологічне благополуччя.
<b>Особливості програми</b>	Підготовка фахівців з психології відбувається в активній пізнавально-дослідницькій діяльності з використанням проблемно-орієнтованого навчання та інтерактивних методів. Практична підготовка студентів здійснюється шляхом проходження виробничих практик в закладах системи освіти, охорони здоров'я, соціальної сфери. Забезпечення індивідуальної професійної підготовки фахівців з реабілітаційної психології та психології здоров'я вимагає практики у лікувально-профілактичних закладах та реабілітаційних центрах
<b>4 – Придатність випускників до працевлаштування та подальшого навчання</b>	
<b>Придатність до працевлаштування</b>	Випускники програми можуть працювати на посаді психолога у закладах охорони здоров'я (лікувально-профілактичні заклади, перинатальні, наркологічні, реабілітаційні центри, заклади санаторно-курортного лікування); в інклюзивно-ресурсних центрах; у центрах соціальних служб для сім'ї, дітей та молоді, дитячих центрах творчості та дозвілля, службі довіри, дитячих будинках, школах-інтернатах, геронтологічних центрах; у сферах діяльності, пов'язаних з екстремальною та кризовою психологією (пенітенціарні заклади, військові формування Міністерства оборони України та Міністерства внутрішніх справ України); у закладах системи освіти (дошкільні, загальноосвітні, професійні, вищі навчальні заклади). <u>Види економічної діяльності</u> (код КВЕД (73.20) «дослідження та експериментальні розробки у галузі суспільних та гуманітарних наук»; (85) «освіта» (дошкільна, початкова, загальна середня, професійно-технічна, вища, допоміжна діяльність у сфері освіти); (86) «охорона здоров'я та надання соціальної допомоги»; (94.99) «діяльність інших громадських організацій, н. в. і. у.»). <u>Професійні назви робіт</u> (за ДК 003:2010 (2445.2) «психолог», (3340) «методист з професійної реабілітації», (3436.2) «помічник керівника виробничого підрозділу», (3443) «інспектор з соціальної допомоги», (3460) «фахівець з вирішення конфліктів (побутова сфера)», (2412.2) «профконсультант».

<b>Подальше навчання</b>	Можливість продовжувати освіту за другим (магістерським) рівнем вищої освіти. Набуття додаткових кваліфікацій в системі післядипломної освіти.
<b>5 – Викладання та оцінювання</b>	
<b>Викладання та навчання</b>	Студентоцентроване навчання; самонавчання; колективне та інтегративне навчання; проблемно-орієнтоване навчання; навчання посередництвом навчальної та виробничої практик; спільна діяльність; інтерактивні, проектні, інформаційно-комп'ютерні, саморозвиваючі, дослідницькі технології навчання тощо за участю стейкхолдерів.
<b>Оцінювання</b>	<p><u>Види контролю</u>: поточний, тематичний, періодичний, підсумковий, самоконтроль.</p> <p><u>Форми контролю</u>: усне та письмове опитування, тестування, мультимедійні презентації, есе, іспити, заліки, захист курсових робіт, захист звітів про проходження виробничих практик, атестація випускників (кваліфікаційний іспит та захист кваліфікаційної роботи).</p> <p>Протягом вивчення дисципліни студент зобов'язаний: - систематично відвідувати заняття; - приймати активну участь у роботі на семінарських заняттях; - вчасно виконувати завдання, які зазначено у програмі (силабусі); - дотримуватися принципів академічної доброчесності.</p> <p>Оцінювання навчальних досягнень студентів відбувається за 100 бальною шкалою ECTS та національною шкалою («відмінно», «добре», «задовільно», «незадовільно»; «зараховано», «не зараховано»).</p> <p>балів) та спрямований на перевірку знань студентів.</p> <p>Протягом вивчення дисципліни студент зобов'язаний:</p> <ul style="list-style-type: none"> <li>- систематично відвідувати заняття;</li> <li>- вести конспекти лекцій і семінарських занять;</li> <li>- приймати активну участь у роботі на семінарських заняттях;</li> <li>- виконувати тестові завдання;</li> <li>- виконувати індивідуальні семестрові завдання.</li> </ul> <p>Оцінювання навчальних досягнень студентів відбувається за 100 бальною шкалою ECTS та національною шкалою</p>

**6 – Програмні компетентності**

<b>Інтегральна компетентність</b>	Здатність розв'язувати складні спеціалізовані задачі та практичні проблеми у сфері психології та професійної підготовки у процесі навчання, що передбачають застосування основних психологічних теорій та методів і характеризуються комплексністю та невизначеністю умов.
<b>Загальні компетентності (ЗК)</b>	<p>ЗК1. Здатність застосовувати знання у практичних ситуаціях.</p> <p>ЗК2. Знання та розуміння предметної області та розуміння професійної діяльності.</p> <p>ЗК3. Навички використання інформаційних і комунікаційних технологій.</p> <p>ЗК4. Здатність вчитися і оволодівати сучасними знаннями, на основі раціонального планування організувати, координувати, контролювати та оцінювати діяльність і взаємодію суб'єктів у сфері психології.</p> <p>ЗК5. Здатність бути критичним і самокритичним, мислити концептуально, системно, саногенно.</p> <p>ЗК6. Здатність приймати обґрунтовані рішення.</p> <p>ЗК7. Здатність генерувати нові ідеї (креативність).</p> <p>ЗК8. Навички міжособистісної взаємодії, професійно володіти соціально-психологічними механізмами взаєморозуміння і взаємовпливу.</p> <p>ЗК9. Здатність працювати в команді.</p> <p>ЗК10. Здатність реалізувати свої права і обов'язки як члена суспільства, усвідомлювати цінності громадянського (вільного демократичного) суспільства та необхідність його сталого розвитку, верховенства права, прав і свобод людини і громадянина в Україні, знання юридичних та морально-етичних нормативно-регулятивних засад професійної діяльності психолога і готовність неухильно дотримуватись.</p> <p>ЗК11. Здатність зберігати та примножувати моральні, культурні, наукові цінності і досягнення суспільства на основі розуміння історії та закономірностей розвитку предметної області, її місця у загальній системі знань про природу і суспільство та у розвитку суспільства, техніки і технологій, використовувати різні види та форми рухової активності для активного відпочинку та ведення здорового способу життя.</p> <p>ЗК12. Здатність і готовність розуміти психологічний зміст суспільних процесів і впливати на них з позицій принципу гуманізму; діяти соціально відповідально та свідомо; ставитись з повагою до мультикультурності та різноманітності</p>
<b>Спеціальні (фахові, предметні) компетентності (СК)</b>	<p>СК1. Здатність оперувати категоріально-понятійним апаратом психології.</p> <p>СК2. Здатність до ретроспективного аналізу вітчизняного та зарубіжного досвіду розуміння природи виникнення, функціонування та розвитку психічних явищ.</p>

	<p>СК3. Здатність до розуміння природи поведінки, діяльності та вчинків.</p> <p>СК4. Здатність самостійно збирати та критично опрацьовувати, аналізувати та узагальнювати психологічну інформацію з різних джерел.</p> <p>СК5. Здатність використовувати валідний і надійний психодіагностичний інструментарій, аналізувати та систематизувати одержані результати, формулювати аргументовані висновки та рекомендації.</p> <p>СК6. Здатність самостійно планувати, організовувати та здійснювати психологічне дослідження.</p> <p>СК7. Здатність аналізувати та систематизувати одержані результати, формулювати аргументовані висновки та рекомендації.</p> <p>СК8. Здатність організовувати та надавати психологічну допомогу (індивідуальну та групову).</p> <p>СК9. Здатність здійснювати просвітницьку та психопрофілактичну роботу відповідно до запиту, заходи промоції збереження здоров'я населення.</p> <p>СК10. Здатність дотримуватися норм професійної етики.</p> <p>СК11. Здатність до особистісного та професійного самовдосконалення, навчання та саморозвитку, адаптація до нових ситуацій у сфері професійної діяльності.</p>
--	--

### **7 – Програмні результати навчання**

- ПР1. Аналізувати та пояснювати психічні явища, ідентифікувати психологічні проблеми та пропонувати шляхи її розв'язання.
- ПР2. Розуміти закономірності та особливості розвитку і функціонування психічних явищ в контексті професійних завдань.
- ПР3. Здійснювати пошук інформації з різних джерел, у т.ч. з використанням інформаційно-комунікаційних технологій, для вирішення професійних завдань.
- ПР4. Обґрунтовувати власну позицію, робити самостійні висновки за результатами власних досліджень і аналізу літературних джерел.
- ПР5. Обирати та застосовувати валідний і надійний психодіагностичний інструментарій (тести, опитувальники, проєктивні методики тощо) психологічного дослідження та технологій психологічної допомоги.
- ПР6. Формулювати мету, завдання дослідження, володіти навичками збору первинного матеріалу, дотримуватися процедури дослідження.
- ПР7. Рефлексувати і критично оцінювати достовірність одержаних результатів психологічного дослідження, формулювати аргументовані висновки.
- ПР8. Презентувати результати власних досліджень усно / письмово для фахівців і нефхівців.
- ПР9. Пропонувати власні способи вирішення психологічних задач і проблем у процесі професійної діяльності, приймати та аргументувати власні рішення щодо їх розв'язання.
- ПР10. Формулювати думку логічно, доступно, дискутувати, обстоювати власну позицію, модифікувати висловлювання відповідно до культуральних особливостей співрозмовника.
- ПР11. Складати та реалізовувати план консультативного процесу з урахуванням специфіки запиту та індивідуальних особливостей клієнта, забезпечувати ефективність власних дій.

- ПР12. Складати та реалізовувати програму психопрофілактичних та просвітницьких дій, заходів психологічної допомоги у формі лекцій, бесід, круглих столів, ігор, тренінгів, тощо, відповідно до вимог замовника.
- ПР13. Взаємодіяти, вступати у комунікацію, бути зрозумілим, толерантно ставитися до осіб, які мають інші культуральні чи гендерно-вікові відмінності.
- ПР14. Забезпечувати оптимальні психолого-педагогічні умови розвитку особистості з урахуванням її індивідуально-психологічних особливостей.
- ПР15. Вміти розробляти та впроваджувати індивідуальну програму психологічної реабілітації.
- ПР16. Знати, розуміти та дотримуватися етичних принципів професійної діяльності психолога.
- ПР17. Демонструвати соціально відповідальну та свідому поведінку, слідувати гуманістичним та демократичним цінностям у професійній та громадській діяльності.
- ПР18. Виявляти та диференціювати проблеми збереження і відновлення психічного здоров'я та психологічного благополуччя.

## 8 – Ресурсне забезпечення реалізації програми

<p><b>Кадрове забезпечення</b></p>	<p>Для реалізації освітньо-професійної програми залучаються науково-педагогічні працівники, які за кваліфікацією відповідають профілю і напрямку дисциплін, що викладаються, мають необхідний стаж науково-педагогічної роботи та рівень наукової і професійної активності, який засвідчується виконанням не менше чотирьох видів та результатів професійної діяльності, перелічених у пункті 30 «Ліцензійних умов провадження освітньої діяльності» (постанова Кабінету Міністрів України від 30 грудня 2015 р. № 1187 (в редакції постанови Кабінету Міністрів України від 10 травня 2018 р. № 347)).</p> <p>Згідно Закону України «Про вищу освіту» науково-педагогічні працівники проходять стажування не рідше, ніж один раз на п'ять років з метою підвищення фахового рівня.</p> <p><b>Пріоритети підвищення кваліфікації викладацького складу:</b> використання результатів наукових досліджень у навчальному процесі; стажування за кордоном та співпраця із зарубіжними вищими навчальними закладами; система рейтингового оцінювання професорсько-викладацького складу; участь у міжнародних методичних і наукових семінарах, конференціях, симпозіумах; висвітлення наукових і методичних результатів та досягнень у фахових міжнародних наукометричних виданнях; навчання в аспірантурі та докторантурі; відповідність рівня кваліфікації кандидатів на посади викладачів посадовим вимогам; установлення мінімальних вимог до наукових здобутків кандидатів на посади викладачів; наставництво молодих викладачів та викладачів-стажерів.</p>
<p><b>Матеріально-технічне забезпечення</b></p>	<p>Навчальний процес відбувається у лекційних аудиторіях, аудиторіях для семінарських занять та лабораторіях, що забезпечені проекційно-медіа технікою та комп'ютерами, підключеними до мережі Інтернет. Навчальна та виробнича практики студентів здійснюється на базі освітніх, лікувально-профілактичних та пенітенціарних закладів, з якими діють угоди</p>

	про співпрацю. В університеті є об'єкти соціально-побутової інфраструктури (гуртожитки, пункти харчування, бібліотеки, у тому числі читальні зали, актові зали, спортивні зали, стадіон, спортивні майданчики, медичний пункт).
<b>Інформаційне та навчально-методичне забезпечення</b>	Офіційний веб-сайт університету <a href="https://pnu.edu.ua/">https://pnu.edu.ua/</a> містить інформацію про освітньо-професійні програми, навчальну, наукову і виховну діяльність, структурні підрозділи, правила прийому, контакти. Навчальний процес забезпечується навчально-методичними комплексами дисциплін як у друкованому вигляді, так і в електронній формі. Основними джерелами інформаційного забезпечення викладачів і студентів є Наукова бібліотека ДВНЗ «Прикарпатський національний університет імені Василя Стефаника» з її фондами та електронними засобами інформації; репозитарій з науковим доробком викладачів та студентів. У центральному корпусі Наукової бібліотеки працює електронний читальний зал, забезпечений бездротовим доступом до мережі Інтернет. Інформаційні ресурси Наукової бібліотеки за освітньо-професійною програмою формуються відповідно до предметної області та актуальних тенденцій науково-практичних досліджень у цій галузі ( <a href="http://lib.pu.if.ua/">http://lib.pu.if.ua/</a> ). В університеті створено умови для доступу до Інтернету, в корпусах університету працює Wi-Fi мережа.
<b>9 – Академічна мобільність</b>	
<b>Національна кредитна мобільність</b>	На основі двосторонніх договорів між ДВНЗ «Прикарпатський національний університет імені Василя Стефаника» та іншими вітчизняними закладами вищої освіти.
<b>Міжнародна кредитна мобільність</b>	На основі двосторонніх договорів між ДВНЗ «Прикарпатський національний університет імені Василя Стефаника» та вищими навчальними закладами-партнерами зарубіжних країн
<b>Навчання іноземних здобувачів вищої освіти</b>	Можливе, після вивчення курсу української мови

### 1. Перелік компонент освітньо-професійної програми та їх логічна послідовність\*\*

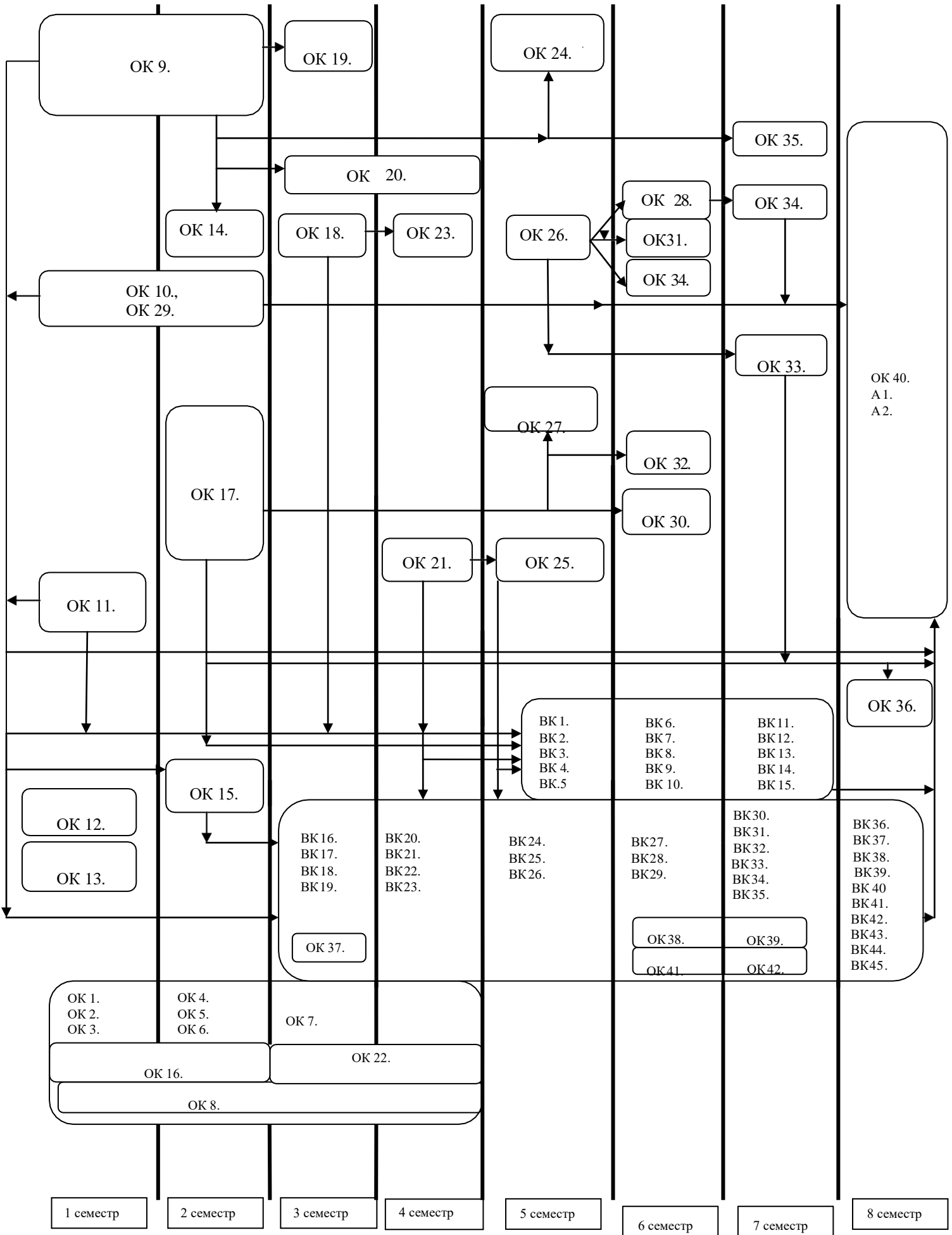
Код н/д	Компоненти освітньої програми (навчальні дисципліни, курсові проекти (роботи), практики, кваліфікаційна робота)	Кількість кредитів	Семестр	Форма підсумкового контролю
1	2	3	4	5
<b>1. НОРМАТИВНІ НАВЧАЛЬНІ ДИСЦИПЛІНИ</b>				
<b>1.1. Цикл загальної підготовки</b>				
OK1	Історія України	3	1	Залік
OK2	Сучасні інформаційні технології (за професійним спрямуванням)	3	1	Залік
OK3	Безпека життєдіяльності і цивільний захист	3	1	Залік
OK4	Історія української культури	3	2	Залік
OK5	Логіка	3	2	Залік

OK6	Українська мова (за професійним спрямуванням)	3	2	Залік
OK7	Філософія	3	3	Іспит
OK8	Фізична культура		1-4	
<b>1.2. Цикл професійної підготовки</b>				
<i>1.2.1. Теоретична підготовка</i>				
OK9	Загальна психологія	9	1-2	Іспит (1, 2)
OK10	Вікова психологія	6	1-2	Іспит (2)
OK11	Вступ до спеціальності	3	1	Залік
OK12	Анатомія та фізіологія центральної нервової системи	3	1	Іспит
OK13	Теорія ймовірностей та математична статистика	3	1	Іспит
OK14	Зоопсихологія і порівняльна психологія з основами анімалотерапії	3	2	
OK15	Психофізіологія	3	2	Іспит
OK16	Іноземна мова (перша)	6	1-2	Іспит
OK17	Соціальна психологія	6	2	Іспит
OK18	Експериментальна психологія	6	3	Іспит
OK19	Персонологія	3	3	Іспит
OK20	Диференціальна психологія	6	3-4	Залік(3) Іспит (4)
OK21	Психологічне консультування	6	4	Іспит
OK22	Іноземна мова ( за професійним спрямуванням)	6	3-4	Іспит
OK23	Психодіагностика	6	4	Іспит
OK24	Психологія мотивації поведінки та діяльності	3	5	Іспит
OK25	Психотерапія	6	5	Іспит
OK26	Клінічна психологія	6	5	Іспит
OK27	Психологія сім'ї	3	5	Іспит
OK28	Реабілітаційна психологія	6	5-6	Іспит (6)
OK29	Педагогічна психологія	3	6	
OK30	Психологія управління	3	6	Іспит
OK31	Патопсихологія	3	6	Іспит
OK32	Юридична психологія	3	6	Іспит
OK33	Психологія загального здоров'я	3	7	Іспит
OK34	Психологія аномального розвитку	3	7	Іспит
OK35	Психологія творчості	3	7	Іспит
OK36	Психологічна допомога у надзвичайних ситуаціях	6	7-8	Іспит (8)
OK37	Курсова робота	3	3	Залік
OK38	Курсова робота II	3	6	Залік
OK39	Курсова робота III	3	7	Залік
OK40	Кваліфікаційна робота	9	8	Захист
<b>1.2.2. Практична підготовка</b>				
OK41	Виробнича практика	6	6	Залік
OK42	Виробнича практика II	6	7	Залік
<b>2. ВИБІРКОВІ НАВЧАЛЬНІ ДИСЦИПЛІНИ</b>				
<b>2.1. Цикл загальної підготовки</b>				
ВК1	Політологія	3	5	Залік
ВК2	Філософія психології			

ВК3	Організація професійної приватної діяльності психолога			
ВК4	Психологія лідерства			
ВК5	Бізнес-етика і ділова комунікація			
ВК6	Соціологія	3	6	Залік
ВК7	Основи проєктної діяльності			
ВК8	Техніки коучингу здоров'я			
ВК9	Медіапсихологія			
ВК10	Соціальний маркетинг			
ВК11	Психологія життєвих криз	3	7	Залік
ВК12	Психологія здорового способу життя			
ВК13	Психологічні технології іміджмейкінгу і піару			
ВК14	Соціально-психологічні технології впливу на особистість та групу			
ВК15	Міжкультурні бізнес-комунікації			
<b>2.2. Цикл професійної підготовки</b>				
ВК16	Практикум з загальної психології	6	3	Залік
ВК17	Теорія і практика психологічного тренінгу			
ВК18	Основи геронтопсихології	3	3	Залік
ВК19	Етнопсихологія			
ВК20	Психологічні основи сексології	6	4	Залік
ВК21	Методи діагностики психічного розвитку дітей			
ВК22	Перинатальна психологія та психологія материнства	6	4	Залік
ВК23	Техніки розвитку комунікативної компетентності			
ВК24	Психологічна допомога жертвам насильства	6	5	Залік
ВК25	Дистанційне психологічне консультування			
ВК26	Психологія аутичної дитини			
ВК27	Діяльність психолога у лікувально-профілактичних закладах	3	6	Залік
ВК28	Практикум з клінічної психології			
ВК29	Діяльність психолога в системі інклюзивної освіти			
ВК30	Психологічний супровід онкохворих та їх сімей	3	7	Залік
ВК31	Технології консультування у сфері сексуального здоров'я			
ВК32	Супервізія у роботі психолога			
ВК33	Психологія суїциду	3	7	Залік
ВК34	Психологічні технології ведення переговорів і вирішення конфліктів			
ВК35	Психотерапія дітей та підлітків			
ВК36	Основи арттерапії	3	8	Залік
ВК37	Психологічна реабілітація осіб з внутрішніми хворобами			
ВК38	Основи психокорекції залежностей	3	8	Залік
ВК39	Психологічна реабілітація та абілітація військовослужбовців			

ВК40	Основи психосоматики	3	8	Залік
ВК41	Психокорекція емоційного вигорання			
ВК42	Методи психологічної допомоги особам з невротичними розладами	3	8	Залік
ВК 43	Судово-психологічна експертиза			
ВК 44	Психологічна реабілітація та абілітація засуджених	3	8	Залік
ВК 45	Нейропсихологія			
<b>3. АТЕСТАЦІЯ</b>				
A1	Атестація (кваліфікаційний іспит)	1,5	8	Іспит
A2	Атестація (захист кваліфікаційної роботи)	1,5	8	Захист
<b>Загальний обсяг дисциплін за вибором студентів:</b>				<b>60</b>
<b>ЗАГАЛЬНИЙ ОБСЯГ ОСВІТНЬОЇ ПРОГРАМИ :</b>				<b>240</b>

## 2. Структурно-логічна схема ОП



### 3. Форми атестації здобувачів першого (бакалаврського) ступеня

#### вищої освіти

<b>Форми атестації здобувачів вищої освіти</b>	Атестація здобувачів першого (бакалаврського) ступеня вищої освіти за освітньою програмою «Реабілітаційна психологія» спеціальності 053 «Психологія» здійснюється у формі захисту кваліфікаційної роботи та кваліфікаційного іспиту. Атестація здійснюється відкрито і публічно. Атестація завершується видачею документа встановленого зразка про присудження ступеня бакалавра із присвоєнням освітньої кваліфікації: «Бакалавр з психології».
<b>Вимоги до кваліфікаційної роботи</b>	Кваліфікаційна робота повинна передбачати розв'язання складної спеціалізованої задачі чи практичної проблеми у сфері психології та реабілітаційної психології, що передбачає застосування основних психологічних теорій та методів та характеризуються комплексністю і невизначеністю умов. У кваліфікаційній роботі не може бути академічного плагіату, фальсифікації та фабрикації. Кваліфікаційна робота має бути оприлюднена на офіційному сайті або в репозитарії закладу вищої освіти.
<b>Вимоги до кваліфікаційний іспиту</b>	Кваліфікаційний іспит за спеціальністю повинен перевіряти досягнення результатів навчання, визначених Стандартом вищої освіти та освітньою програмою.

### 4. Вимоги до наявності системи внутрішнього забезпечення якості вищої освіти

В університеті функціонує система забезпечення закладом вищої освіти якості освітньої діяльності та якості вищої освіти (система внутрішнього забезпечення якості), яка передбачає здійснення таких процедур і заходів:

- 1) визначення принципів та процедур забезпечення якості вищої освіти;
- 2) здійснення моніторингу та періодичного перегляду освітніх програм;
- 3) щорічне оцінювання здобувачів вищої освіти, науково-педагогічних і педагогічних працівників закладу вищої освіти та регулярне оприлюднення результатів таких оцінювань на офіційному веб-сайті закладу вищої освіти, на інформаційних стендах та в будь-який інший спосіб;
- 4) забезпечення підвищення кваліфікації педагогічних, наукових і науково-педагогічних працівників;
- 5) забезпечення наявності необхідних ресурсів для організації освітнього процесу, у тому числі самостійної роботи студентів, за кожною освітньою програмою;
- 6) забезпечення наявності інформаційних систем для ефективного управління освітнім процесом;
- 7) забезпечення публічності інформації про освітні програми, ступені вищої освіти та кваліфікації;
- 8) забезпечення ефективної системи запобігання та виявлення академічного плагіату у наукових працях працівників закладів вищої освіти і здобувачів вищої освіти;
- 9) інших процедур і заходів.

**При створенні освітньої програми були використані такі джерела:**

1. Закон України від 01.07.2014 р. № 1556 VII «Про вищу освіту» [Режим доступу: [http://zakon5.rada.gov.ua/laws/show/2145 - 19](http://zakon5.rada.gov.ua/laws/show/2145-19)].
2. Закон України від 05.09.2017 р. «Про освіту» – [Режим доступу: [http://zakon5.rada.gov.ua/laws/show/2145 - 19](http://zakon5.rada.gov.ua/laws/show/2145-19)].
3. Європейська кредитна трансферна накопичувальна система: Довідник користувача [Режим доступу: [http://ihed.org.ua/images/doc/04\\_2016\\_ECTS\\_Users\\_Guide - 2015\\_Ukrainian.pdf](http://ihed.org.ua/images/doc/04_2016_ECTS_Users_Guide - 2015_Ukrainian.pdf)].
4. Концепція і стратегія розвитку ДВНЗ «Прикарпатський національний університет імені Василя Стефаника».
5. Національний класифікатор України: «Класифікатор професій» ДК 003:2010ДК 003:2010 [Режим доступу: <http://www.dk003.com>].
6. Постанова Кабінету Міністрів України від 23.11.2011 р. No 1341 «Про затвердження Національної рамки кваліфікацій» [Режим доступу: [http://zakon4.rada.gov.ua/laws/show/1341- 2011 - п](http://zakon4.rada.gov.ua/laws/show/1341-2011-p)].
7. Розроблення освітніх програм. Методичні рекомендації [Режим доступу: [http://ihed.org.ua/images/doc/04\\_2016\\_rozroblennya\\_osv\\_program\\_2014\\_tempus-office.pdf](http://ihed.org.ua/images/doc/04_2016_rozroblennya_osv_program_2014_tempus-office.pdf)].
8. Розроблення освітніх програм : метод. рекомендації Академії педагогічних наук України / В. М. Захарченко, В. І. Луговий, Ю. М. Рашкевич, Ж. В. Таланова ; за ред. В. Г. Кременя. К. : ДП „НВЦ “Пріоритети”, 2014. 108 с.;
9. Стандарт вищої освіти за спеціальністю 053 Психологія галузі знань 05 Соціальні та поведінкові науки для першого (бакалаврського) рівня вищої освіти, затверджений Наказом Міністерства освіти і науки України від 24.04.2019 р. № 565. [Режим доступу: <https://mon.gov.ua/storage/app/media/vishcha-osvita/zatverdzeni%20standarty/2019/04/25/053psikhologiyabakalavr.pdf>].
10. EQF – LLL – European Qualifications Framework for Lifelong Learning [Режим доступу: [https://ec.europa.eu/ploteus/sites/eac - eqf/files/brochexp\\_en.pdf](https://ec.europa.eu/ploteus/sites/eac-eqf/files/brochexp_en.pdf)].
11. QF - EHEA – Qualification Framework of the European Higher Education Area [Режим доступу: [http://www.ehea.info/article - details.aspx?ArticleId=67](http://www.ehea.info/article-details.aspx?ArticleId=67)].

Примітки:

\*згідно з Переліком галузей знань та спеціальностей, за якими здійснюється підготовка здобувачів вищої освіти (постанова Кабінету Міністрів України від 26.04.15, № 266);

\*\* анотації навчальних дисциплін наведено у пояснювальній записці до навчального плану.

Гарант освітньої програми



## Матриця відповідності програмних компетентностей компонентам освітньої програми

Компоненти ОП	Загальні компетентності (ЗК)												Спеціальні компетентності (СК)											
	ЗК 1	ЗК 2	ЗК 3	ЗК 4	ЗК 5	ЗК 6	ЗК 7	ЗК 8	ЗК 9	ЗК 10	ЗК 11	ЗК 12	СК 1	СК 2	СК 3	СК 4	СК 5	СК 6	СК 7	СК 8	СК 9	СК 10	СК 11	
OK1										+	+													
OK2			+																+					
OK3				+																				
OK4											+	+												
OK5				+		+	+																	+
OK6											+													
OK7				+	+						+					+								
OK8											+													
OK9		+		+							+		+	+	+									+
OK10		+		+									+	+	+									
OK11		+								+			+										+	
OK12		+		+											+									
OK13				+															+					
OK14		+		+							+		+	+	+									
OK15		+		+									+	+	+	+								
OK16				+																				
OK17		+		+			+	+	+		+	+	+	+									+	
OK18	+	+								+			+	+		+	+	+	+				+	
OK19		+		+	+								+	+	+	+								+
OK20		+		+	+							+	+	+	+	+								
OK21	+	+			+	+				+				+	+	+					+	+	+	
OK22			+	+					+				+			+								+
OK23	+	+				+				+					+	+	+	+	+				+	

<b>OK24</b>				+	+									+	+										
<b>OK25</b>		+		+	+					+			+	+	+	+					+		+		
<b>OK26</b>	+	+			+					+	+			+			+		+				+		
<b>OK27</b>	+	+				+								+							+	+			
<b>OK28</b>	+	+				+	+					+			+	+					+		+	+	
<b>OK29</b>	+														+		+	+			+	+			
<b>OK30</b>	+					+	+			+	+							+	+	+					
<b>OK31</b>		+												+	+	+		+	+	+					
<b>OK32</b>	+											+	+			+						+			
<b>OK33</b>	+	+										+			+	+						+		+	
<b>OK34</b>	+	+					+							+	+		+	+	+	+					
<b>OK35</b>	+	+			+			+						+										+	
<b>OK36</b>	+	+					+						+	+							+		+	+	
<b>OK37</b>		+			++			+						+	+	+	+		+		+	+			
<b>OK38</b>					+			+						+	+	+	+	+	+	+				+	
<b>OK39</b>					+			+						+	+	+	+	+	+	+				+	
<b>OK40</b>	+	+	+	+				+						+	+	+	+	+	+	+	+			+	
<b>OK41</b>	+	+				+	+			+				+		+	+	+	+	+	+	+	+	+	
<b>OK42</b>	+	+				+	+			+				+		+	+	+	+	+	+	+	+	+	
<b>BK1</b>											+	+	+												
<b>BK2</b>		+			+						+	+	+	+		+									
<b>BK3</b>	+	+				+	+				+						+	+	+	+				+	
<b>BK4</b>		+				+	+	+	+	+	+				+	+	+							+	+
<b>BK5</b>					+					+	+	+	+												
<b>BK6</b>					+								+												
<b>BK7</b>	+						+	+									+			+	+				

<b>BK8</b>	+	+		+						+	+			+				+	+	+	+		+
<b>BK9</b>	+	+	+	+		+		+		+		+		+	+	+				+			+
<b>BK10</b>		+	+	+	+	+	+											+	+				
<b>BK11</b>	+	+		+	+	+				+	+				+		+			+	+		+
<b>BK12</b>	+	+		+	+	+					+			+	+					+	+	+	+
<b>BK13</b>	+	+	+		+	+		+		+				+	+	+		+	+	+		+	+
<b>BK14</b>	+	+	+					+	+	+					+								+
<b>BK15</b>		+	+	+	+	+	+			+													
<b>BK16</b>	+	+	+										+	+	+	+	+	+	+	+		+	
<b>BK17</b>	+		+					+	+						+						+		+
<b>BK18</b>		+		+						+			+		+					+	+	+	
<b>BK19</b>	+	+								+		+		+	+						+		+
<b>BK20</b>	+	+			+					+					+	+		+	+	+	+		+
<b>BK21</b>	+	+					+			+		+			+		+	+	+	+		+	
<b>BK22</b>		+		+		+					+			+	+		+	+	+	+	+		+
<b>BK23</b>	+	+	+	+	+			+	+	+				+	+	+							+
<b>BK24</b>	+	+		+						+		+			+	+				+	+	+	+
<b>BK25</b>		+	+	+	+	+									+	+				+	+	+	+
<b>BK26</b>	+	+		+		+		+		+			+	+	+	+	+	+	+	+			
<b>BK27</b>	+	+		+		+				+				+	+		+	+	+	+	+		
<b>BK28</b>	+	+				+								+			+	+	+	+	+		
<b>BK29</b>	+	+				+				+		+		+	+		+	+	+	+	+	+	
<b>BK30</b>	+	+		+						+	+	+			+	+				+	+	+	+
<b>BK31</b>	+	+		+	+	+					+	+			+	+				+	+	+	+
<b>BK32</b>	+	+		+				+					+	+	+	+							+
<b>BK33</b>	+	+		+		+				+				+	+		+	+	+	+	+		



**Матриця забезпечення програмних результатів навчання відповідними компонентами освітньої програми**

Компоненти ОП	ПРОГРАМНІ РЕЗУЛЬТАТИ НАВЧАННЯ (ПР)																	
	ПР1	ПР2	ПР3	ПР4	ПР5	ПР6	ПР7	ПР8	ПР9	ПР10	ПР11	ПР12	ПР13	ПР14	ПР15	ПР16	ПР17	ПР18
ОК1																	+	
ОК2			+															
ОК3														+			+	
ОК4														+			+	
ОК5				+			+		+	+								
ОК6								+		+			+					
ОК7																	+	
ОК8														+				
ОК9	+	+	+											+			+	
ОК10	+	+	+											+				
ОК11	+															+	+	
ОК12		+																+
ОК13					+		+											
ОК14	+												+				+	
ОК15	+	+												+				+
ОК16			+										+					
ОК17		+											+	+			+	
ОК18	+				+	+	+											
ОК19		+	+							+								
ОК20	+	+											+	+				+
ОК21		+									+		+			+		
ОК22			+							+			+					

OK23		+			+	+	+									+		+
OK24	+	+												+				
OK25	+	+			+				+				+			+	+	+
OK26	+	+			+				+		+					+	+	+
OK27									+		+	+	+					
OK28	+	+							+						+	+	+	+
OK29	+											+	+	+		+	+	
OK30	+								+		+	+						
OK31	+	+			+											+		+
OK32		+							+		+	+						
OK33	+	+							+			+						+
OK34		+									+	+				+		+
OK35	+	+												+				
OK36	+	+							+								+	+
OK37	+	+	+	+		+			+									
OK38	+	+	+	+	+	+			+									
OK39	+	+	+	+	+	+			+	+					+			+
OK40	+	+	+	+	+	+	+	+	+	+	+				+			+
OK41	+	+			+				+			+	+			+	+	+
OK42	+	+			+				+		+	+	+		+	+	+	+
BK1													+				+	
BK2	+																+	
BK3		+									+		+			+	+	
BK4													+				+	
BK5			+							+			+				+	
BK6										+			+					
BK7			+	+													+	
BK8					+							+	+					+
BK9		+							+	+		+	+					
BK10			+							+			+				+	

<b>BK11</b>		+									+	+			+			+
<b>BK12</b>		+										+		+				+
<b>BK13</b>									+		+	+	+					
<b>BK14</b>	+											+	+				+	
<b>BK15</b>			+							+			+				+	
<b>BK16</b>					+	+	+									+		
<b>BK17</b>												+	+			+	+	
<b>BK18</b>	+												+			+		+
<b>BK19</b>		+											+				+	
<b>BK20</b>		+										+		+				+
<b>BK21</b>		+			+				+							+		
<b>BK22</b>	+								+		+	+						+
<b>BK23</b>									+			+	+	+		+		
<b>BK24</b>		+													+	+		+
<b>BK25</b>		+									+		+			+		
<b>BK26</b>	+				+				+			+		+	+			+
<b>BK27</b>		+	+									+				+		+
<b>BK28</b>		+			+	+									+	+		+
<b>BK29</b>		+									+	+	+	+	+	+		+
<b>BK30</b>		+									+		+		+	+	+	+
<b>BK31</b>		+									+		+		+	+		+
<b>BK32</b>		+	+										+				+	+
<b>BK33</b>	+								+		+	+			+		+	+
<b>BK34</b>				+					+	+	+	+	+					
<b>BK35</b>											+	+		+	+	+		+
<b>BK36</b>									+			+			+			+
<b>BK37</b>	+								+						+	+	+	+
<b>BK38</b>	+										+	+		+	+			+
<b>BK39</b>		+			+				+		+	+			+	+	+	+
<b>BK40</b>					+				+		+	+			+			+

<b>BK41</b>		+													+	+	+	+
<b>BK42</b>					+						+	+	+		+			+
<b>BK43</b>		+			+				+			+						
<b>BK44</b>		+									+	+	+		+			+
<b>BK45</b>	+		+												+			+
<b>A1</b>	+	+	+	+						+					+	+	+	
<b>A2</b>	+	+	+	+	+	+	+	+	+	+					+	+	+	+