

ПРОЄКТ

**МІНІСТЕРСТВО ОСВІТИ І НАУКИ УКРАЇНИ
ДВНЗ «ПРИКАРПАТСЬКИЙ УНІВЕРСИТЕТ
ІМЕНІ ВАСИЛЯ СТЕФАНІКА»**

ОСВІТНЬО-ПРОФЕСІЙНА ПРОГРАМА

«Середня освіта (Образотворче мистецтво)»

другого рівня вищої освіти

за спеціальністю 014 Середня освіта (за предметними спеціальностями)

спеціалізація 014.12 Образотворче мистецтво

галузі знань 01 Освіта / Педагогіка

**Кваліфікація: Магістр середньої освіти з предметної спеціалізації
(Образотворче мистецтво)**

**Головавченої ради _____ проф. Цепенда І.Є.
(протокол № _____ від « _____ » _____ 20__ р.)**

**Освітня програма вводиться в дію з _____ 20__ р.
Ректор _____ проф. Цепенда І.Є.
(наказ № _____ від « _____ » _____ 20__ р.)**

Івано-Франківськ 2020 р

ЛИСТ ПОГОДЖЕННЯ
освітньо-професійної програми

ЗАПРОПОНОВАНО:

Гарант освітньої програми: _____ **Ю.В. Юсипчук**

Члени робочої групи: _____ **Б.М. Тимків**
_____ **М.В. Гнатюк**

ВНЕСЕНО:

**Кафедра методики викладання
образотворчого та декоративно-прикладного
мистецтва і дизайну**

Протокол №__ від «__» _____ 20__ р.

Завідувач кафедри _____ **Б.М. Тимків**

ПОГОДЖЕНО:

**Вченою радою Навчально-наукового інституту
мистецтв**

Протокол №__ від «__» _____ 20__ р.

Голова вченої ради _____ **А.В. Грицан**

НАДАНО ЧИННОСТІ

Наказ ректора №__ від «__» _____ 20__ р.

ВВЕДЕНО У ДІЮ З:

«__» _____ 20__ р.

Навчально-методичний відділ

Начальник _____ **І.Ф. Солонець**

ПЕРЕДМОВА

Освітньо-професійна програма «Середня освіта (Образотворче мистецтво)» розроблена вдруге.

Розроблено робочою групою спеціальності 014.12 «Середня освіта (Образотворче мистецтво)» у складі:

1. Юсипчук Юрій Володимирович – доцент кафедри методики викладання образотворчого і декоративно-прикладного мистецтва та дизайну ДВНЗ «Прикарпатський національний університет імені Василя Стефаника», кандидат мистецтвознавства, доцент.

2. Тимків Богдан Михайлович – завідувач кафедри методики викладання образотворчого і декоративно-прикладного мистецтва та дизайну ДВНЗ «Прикарпатський національний університет імені Василя Стефаника», канд.пед.н., професор.

3. Гнатюк Михайло Васильович – доцент кафедри методики викладання образотворчого і декоративно-прикладного мистецтва та дизайну ДВНЗ «Прикарпатський національний університет імені Василя Стефаника», кандидат мистецтвознавства, доцент.

Рецензії-відгуки зовнішніх роботодавців

- 1. Дем'янчук Олександр Никанорович**, завідувач кафедри мистецьких дисциплін та методик їх викладання Кременецької обласної гуманітарно-педагогічної академії ім.Тараса Шевченка, доктор педагогічних наук, професор
- 2. Пацалюк Ірина Іванівна**, доцент кафедри образотворчого мистецтва, дизайну та методики їх навчання Тернопільського національного педагогічного університету ім.Володимира Гнатюка, кандидат педагогічних наук, доцент
- 3. Савчук Анатолій Васильович** – директор Нижньострутинської ЗОШ 1-3 ст. Рожнятівської райради, Заслужений вчитель України
- 4. Волинська Ірина Володимирівна** – директор Івано-Франківського міського центру дитячої та юнацької творчості.

—
Профіль освітньої програми
«Середня освіта (Образотворче мистецтво)»

1 – Загальна інформація	
Повна назва вищого навчального закладу та структурного підрозділу	ДВНЗ «Прикарпатський національний університет імені Василя Стефаника» (ПНУ), Навчально-науковий інститут мистецтв, кафедра методики викладання образотворчого і декоративно-прикладного мистецтва та дизайну
Ступінь вищої освіти та назва кваліфікації	Магістр Магістр середньої освіти з предметної спеціалізації (Образотворче мистецтво)
Офіційна назва освітньої програми	Середня освіта (Образотворче мистецтво)
Тип диплому та обсяг освітньої програми	Диплом магістра, одиничний, 90 кредитів ЄКТС, термін навчання – 1 рік 4 місяці
Цикл/рівень вищої освіти	другий (магістерський) рівень: НРК України – 8 рівень, FQ-EHEA – другий цикл, EQF -LLL – 7 рівень
Передумови	ОС бакалавр, ОКР спеціаліст, ОС магістр
Мова(и) викладання	Українська мова
Термін дії освітньої програми	Наказом ректора від «___» _____ 20___ р. № ___ як тимчасовий документ до введення Стандарту вищої освіти за відповідним рівнем вищої освіти за спеціальністю 014 Середня освіта (Образотворче мистецтво)
Інтернет – адреса постійного розміщення опису освітньої програми	https://nmv.pnu.edu.ua/mahistratura/014-12-середня-освіта-образотворче-мист/
2 – Мета освітньої програми	
Формування у здобувачів інтегральних, загальних і фахових компетентностей для успішного здійснення професійної мистецько-педагогічної діяльності зі спеціальності 014.12 Середня освіта (Образотворче мистецтво).	
3 – Характеристика освітньої програми	
Предметна область (галузь знань, Спеціальність)	01 Освіта / Педагогіка 014.12 Середня освіта (Образотворче мистецтво)
Орієнтація освітньої програми	Освітньо-професійна
Основний фокус освітньої програми та спеціалізації	Професійна діяльність в галузі образотворчого мистецтва, педагогіки і виховання в закладах загальної середньої та позашкільної освіти, закладах культури, освіти та закладів вищої освіти. Методи та форми організації практичної та теоретичної діяльності учасників освітнього процесу, зумовлені закономірностями та особливостями образотворчої освіти. Особливості і практична реалізація творчої і дослідницької діяльності в сфері образотворчої освіти. <i>Ключові слова:</i> освіта, образотворче мистецтво, методика викладання образотворчого мистецтва, художня творчість, образотворча діяльність.

Особливості програми	Програма передбачає підготовку випускників до застосування традиційних та інноваційних педагогічних технологій навчання в професійній діяльності. Зосереджено увагу на різних видах мистецької діяльності (образотворче і декоративно-прикладне мистецтво та дизайн), пов'язаних з історичним чинником розвитку їх в регіоні та впровадження в навчальний процес закладів загальної середньої та позашкільної освіти, закладів культури, освіти та закладів вищої освіти.
4 – Придатність випускників до працевлаштування та подальшого навчання	
Придатність до працевлаштування	<p>1210.1 Директор позашкільного закладу 1229.1 Завідувач відділу (у складі управління освітою) 1229.4 Директор центру підвищення кваліфікації 1229.6 Завідувач центру (молодіжного) 1229.6 Керівник гуртка 1229.6 Завідувач студії 1229.6 Керівник самодіяльного об'єднання (клубу за інтересами) 1229.6 Керівник студії, колективу (за видами мистецтва і народної творчості) 2310.2 Викладач вищого навчального закладу 2310.2 Асистент 2320 Вчитель середнього навчально-виховного закладу 2331 Вчитель загальноосвітнього навчального закладу 2351.1 Молодший науковий співробітник (методи навчання) 2351.2 Викладач (методи навчання) 2351.2 Методист 23.59.2 Педагог-організатор 2452.2 Керівник самодіяльного об'єднання прикладного та декоративного мистецтва 2452.2 Художник 2455.2 Керівник (студій за видами мистецтва та художньої творчості, любительського об'єднання, клубу за інтересами та інше) 2455.2 Керівник художній 3474 Організатор культурно-дозвілєвої діяльності 3476 Керівник аматорського дитячого колективу (гуртка, студії та ін.) 3476 Керівник аматорського колективу (за видами мистецтва) Сферою працевлаштування є установи та заклади, підпорядковані Міністерству освіти і науки України та Міністерству культури України: заклади вищої освіти різних форм власності, заклади післядипломної освіти, заклади загальної середньої та позашкільної освіти, заклади культури, міжнародні організації, які опікуються проблемами мистецької освіти та культури.</p>
Подальше навчання	<p>Навчання для розвитку та самовдосконалення у науковій та професійній сферах діяльності, а також інших споріднених галузях наукових знань:</p> <ul style="list-style-type: none"> - навчання на наступному рівні – доктор мистецтва, PhD рівні (доктор філософії) у споріднених галузях наукових знань; - освітні програми, дослідницькі гранти та стипендії (у тому числі і за кордоном), що містять додаткові освітні компоненти.

5 – Викладання та оцінювання	
Викладання та навчання	<p>Студентоцентроване навчання, проблемно-орієнтоване навчання, електронне навчання в системі d-learn, самонавчання, навчання на основі досліджень тощо.</p> <p>Форми і методи викладання. Використовуються пасивні, активні і інтерактивні методи викладання і навчання. Поряд з традиційними технологіями викладання і навчання (лекції, практичні заняття, семінарські та індивідуальні заняття) застосовуються інноваційні технології навчання (проблемні лекції, мультимедійні лекції, семінари-дискусії, презентації). Самопідготовка у бібліотеці та на основі Інтернету, підтримка та консультації з боку викладачів, завідувачів навчальними майстернями. Навчальним планом передбачено навчання під керівництвом фахових наставників під час проходження виробничої практики. Навчання завершується виконанням дипломної (магістерської) роботи.</p>
Оцінювання	<p>Оцінювання здійснюється згідно Положення ДВНЗ “Прикарпатський національний університет імені Василя Стефаника” “Порядок організації та проведення оцінювання успішності студентів” (2010) та Доповнення до положення про “Порядок організації та проведення оцінювання успішності студентів” (2013) за 100-бальною шкалою та шкалою ЄКТС (А, В, С, D, E, FX,F)</p> <p><i>Методи оцінювання:</i> усно, письмово, віддалено з використанням комп’ютерних технологій, кафедральний огляд практичних завдань</p> <p><i>Види контролю:</i> поточний, тематичний, періодичний, підсумковий, самоконтроль.</p> <p><i>Форми контролю:</i> усне та письмове опитування, тестовий контроль, захист індивідуальних робіт, доповіді на семінарських заняттях, оцінювання виконання практичних завдань, заліки, екзамени, захист звітів з практики, захист атестаційної роботи.</p>
6 – Програмні компетентності	
Інтегральна компетентність	<p>Здатність розв’язувати складні задачі і проблеми в галузі образотворчої та освітньої діяльності, які вимагають достатнього інтелектуального потенціалу, а також поглибленого рівня знань та вмінь інноваційного характеру.</p>

<p>Загальні компетентності (ЗК)</p>	<p>ЗК 1. Здатність до узагальнень, абстрактного мислення, поєднання аналізу та синтезу для розуміння процесів та явищ в освітній галузі.</p> <p>ЗК 2. Готовність здійснювати освітню та науково-дослідницьку діяльність на основі гуманістичного світогляду й розуміння суті педагогічних явищ та процесів.</p> <p>ЗК 3. Здатність працювати в команді, переконувати та впливати на інших учасників колективу; уміння знаходити компромісні рішення й брати на себе відповідальність за їх втілення; здатність мотивувати людей, ставити цілі, обґрунтовувати методи їх досягнення та рухатися до спільної мети.</p> <p>ЗК 4. Здатність до письмової та усної комунікації рідною мовою, знання іноземної мови, навички роботи з сучасними інформаційними технологіями.</p> <p>ЗК 5. Адаптивність, комунікабельність, креативність, толерантність, критичне мислення, наявність стійкого світогляду та наполегливість у досягненні мети; здатність оцінювати та забезпечувати якість професійної діяльності, діяти соціально відповідально та свідомо.</p> <p>ЗК 6. Здатність до критичного аналізу і оцінки сучасних мистецьких та педагогічних явищ, продукування нових ідей в процесі вирішення практичних завдань, комплексних та інноваційних проблем.</p> <p>ЗК 7. Готовність на основі самопізнання формувати власний індивідуальний стиль науково-педагогічної та художньо-творчої діяльності та професійного спілкування, здатність до самовдосконалення та самовиховання.</p> <p>ЗК 8. Здатність до управління заходами безпеки професійної діяльності, розв'язання комплексних завдань з прогнозування критичних ситуацій та їх наслідків.</p> <p>ЗК 9. Розуміння та сприйняття етичних принципів. Дотримання норм професійної етики.</p>
<p>Фахові компетентності</p>	<p>ФК 1. Здатність використовувати інноваційні педагогічні технології навчання в процесі викладання образотворчих дисциплін; застосовувати засоби викладання, методи, прийоми, відповідно меті та змісту навчання образотворчого мистецтва в закладах загальної середньої та позашкільної освіти, закладах культури, а також в закладах вищої освіти; здійснювати контроль і оцінювання навчальних досягнень учнів та ЗВО з образотворчого мистецтва.</p> <p>ФК 2. Здатність керувати дослідницькою діяльністю учнів і ЗВО у позакласній і позааудиторній роботі; здатність використовувати інформаційні технології у навчанні.</p> <p>ФК 3. Здатність застосовувати знання про психологічні особливості педагогічної взаємодії учасників освітнього процесу закладів загальної середньої та позашкільної освіти, закладів культури та закладів вищої освіти в професійній діяльності.</p> <p>ФК 4. Здатність організовувати навчальний процес на засадах особистісно-орієнтованого, діяльнісного та компетентнісного підходів; проектувати та організовувати навчальний процес на рівні курсу, розділу, теми, уроку, педагогічної ситуації.</p> <p>ФК 5. Здатність формувати в учнів і ЗВО уміння користуватися мовою образотворчого мистецтва, виконувати передбачені навчальними програмами завдання.</p> <p>ФК 6. Здатність використовувати історичний досвід та досягнення</p>

	<p>сучасної образотворчої освіти у власній педагогічній діяльності.</p> <p>ФК 7. Здатність до усвідомлення основних закономірностей розвитку сучасного українського та зарубіжного українського мистецтва, основні проблеми, різні наукові погляди на його становлення та розвиток, концепції художнього образу в українському та зарубіжному мистецтвознавстві.</p> <p>ФК 8. Здатність до розкриття ідеї та сюжету художнього твору засобами різноманітних мистецьких технік у різних видах та жанрах образотворчого мистецтва.</p> <p>ФК 9. Здатність до творчості за законами краси, образного сприйняття та аналізу навколишнього; самовдосконалення творчих здібностей, естетичного смаку, естетичних потреб.</p> <p>ФК 10. Здатність відображати статичні та динамічні моделі у тримірних композиціях із застосуванням традиційних і нетрадиційних матеріалів, у різноманітних жанрах; здатність до використання практичних навичок гармонійного композиційного розміщення зображення, конструктивної побудови форми у просторі.</p> <p>ФК 11. Здатність володіти практичними навичками з проектування та технологій виконання творів образотворчого мистецтва, декоративно-прикладного мистецтва та дизайну; здатність використовувати базові навички комп'ютерного проектування та комп'ютерної графіки.</p>
--	--

**7 – Програмні результати навчання
спеціальності 014.12 Середня освіта (Образотворче мистецтво)**

<p>Знання та розуміння</p>	<p>ПРН 1. Володіння та оперування педагогічними категоріями і методами їх використання з метою розв'язання освітніх, дослідницьких і практичних завдань навчального і виховного процесів.</p> <p>ПРН 2. Володіння знаннями з методики викладання образотворчих дисциплін, а також відповідних нормативних актів і документів, що регламентують організацію освітнього процесу у закладах загальної середньої та позашкільної освіти, закладах культури та закладах вищої освіти.</p> <p>ПРН 3. Усвідомлення історичних аспектів теорії і практики навчання образотворчого мистецтва в освітній практиці; специфіки роботи з учнями різних вікових категорій у цілісному педагогічному процесі в умовах індивідуалізації і диференціації навчання образотворчому і декоративно-прикладному мистецтву та дизайну.</p> <p>ПРН 4. Усвідомлення основних закономірностей розвитку сучасного українського та зарубіжного образотворчого мистецтва, основних проблем, різних наукових поглядів на його становлення та розвиток, концепції художнього образу в українському та зарубіжному мистецтвознавстві.</p>
<p>Застосування знань та розумінь</p>	<p>ПРН 5. Володіння практичними способами пошуку, аналізу та оброблення наукової освітньої та мистецької інформації з використанням сучасних ІКТ.</p> <p>ПРН 6. Використання знань про психологічні особливості педагогічної взаємодії учасників освітнього процесу закладів загальної середньої та позашкільної освіти, закладів культури та закладів вищої освіти в професійній діяльності.</p> <p>ПРН 7. Доскональне володіння засобами художньої виразності, різноманітними графічними та живописними техніками, вмінням</p>

	<p>їх використовувати в створенні художнього образу.</p> <p>ПРН 8. Уміти використовувати у творах декоративно-прикладного мистецтва семантичні, а також композиційні засоби, колористичні, технологічні елементи. Володіти різними техніками та технологіями роботи у відповідних видах мистецтва.</p> <p>ПРН 9. Здатність здійснювати методичну діяльність з образотворчого мистецтва, застосовувати базові знання з педагогіки та психології, методики викладання фахових дисциплін; проектувати діяльність предметного гуртка, факультативу, створювати елективні курси; виховувати всебічно розвинену особистість.</p> <p>ПРН 10. Здатність здійснювати відбір методів, форм і засобів навчання, спрямованих на розвиток здібностей учнів та їх виховання.</p> <p>ПРН 11. Здатність здійснювати моніторинг навчальних досягнень суб'єктів навчання; розробляти різні типи навчальних завдань, відповідних результатам моніторингу.</p> <p>ПРН 12. Здатність використовувати педагогічні технології у навчально-виховному процесі; розробляти уроки та навчальні заняття відповідно до обраної технології навчання.</p> <p>ПРН 13. Здатність підбирати систему завдань для контролю і корекції знань учнів, студентів; здійснювати усний, письмовий та тестовий контроль на заняттях; вести облік результатів контролю знань, умінь та навичок.</p>
Формування суджень	<p>ПРН 14. Здійснювати освітню й науково-дослідницьку діяльність на основі гуманістичного світогляду й розуміння суті педагогічних явищ і процесів.</p> <p>ПРН 15. Здатність до критичного аналізу і оцінки сучасних мистецьких та педагогічних явищ, продукування нових ідей в процесі вирішення практичних завдань, комплексних та інноваційних проблем.</p> <p>ПРН 16. Демонструвати здатність до здійснення педагогічної та мистецької діяльності, поширення ціннісних орієнтацій у суспільстві; здійснювати компетентну оцінку подій художнього життя, мистецько-педагогічної діяльності.</p>
8 – Ресурсне забезпечення реалізації програми	
Кадрове забезпечення	<p>Якісний склад науково-педагогічних працівників, які здійснюють професійну підготовку магістрів освітньої програми «Середня освіта (Образотворче мистецтво)», відповідає ліцензійним умовам. Освітній процес забезпечують науково-педагогічні працівники кафедр університету, серед яких, кандидати наук, професори, доценти, Заслужений художник України та Заслужений діяч мистецтв України.</p> <p>Викладачі, що забезпечують реалізацію даної програми, мають відповідну базову освіту, необхідну кількість публікацій у фахових, науково-метричних виданнях, беруть активну участь у науково-практичних конференціях та виставках й мистецьких проектах різного рівня (міжнародних, всеукраїнських, регіональних). Всі науково-педагогічні працівники, відповідно до укладених графіків, проходять підвищення кваліфікації у вищих навчальних закладах України та Європи.</p>

Матеріально-технічне забезпечення	Матеріально-технічне забезпечення професійної підготовки магістрів освітньої програми «Середня освіта (Образотворче мистецтво)» відповідає ліцензійним умовам. Викладання навчальних дисциплін здійснюється у навчальних майстернях та спеціалізованих аудиторіях, які оснащені належним обладнанням та установками. Площі приміщень, що використовуються у навчальному процесі, відповідають ліцензійним умовам. Наявність соціально-побутової інфраструктури. Забезпеченість здобувачів вищої освіти гуртожитком.
Інформаційне та навчально-методичне забезпечення	Студенти, що опановують освітню програму «Середня освіта (Образотворче мистецтво)», можуть користуватися фондами бібліотеки Прикарпатського національного університету імені В. Стефаника, до складу якої входить 13 читальних залів. До надходжень бібліотеки входять підручники, навчальні посібники, періодичні фахові видання, довідкова та інша навчальна література. Обсяг фондів є достатнім для самостійної та індивідуальної роботи студентів денної та заочної форми навчання. Студенти мають можливість користуватися НМКД, а також фондами електронної бібліотеки, до складу якої входять електронні хрестоматії навчальних дисциплін, наукові та науково-методичні публікації викладачів університету, провідних вітчизняних і зарубіжних науковців.
9 – Академічна мобільність	
Національна кредитна мобільність	На основі договорів між Прикарпатським національним університетом та університетами України.
Міжнародна кредитна мобільність	<p>На основі договорів між Прикарпатським національним університетом та навчальними закладами зарубіжних країн, передбачено стажування викладачів, обмін студентами, сумісна виставкова діяльність, а саме:</p> <p>Instytutem Wzornictwa Politechniki Koszalińskiej ul. Sniadeckich, 2 75-453 Koszalin, Polska tel. (094) 347 86 26, faks (094) 346 03 74.</p> <p>Uniwersytet Technologiczno-Pszurodnuszuj im. Jana i Jendzej Sniadezkuch w Bydgoszczy (Polska)</p>

2. Перелік компонент освітньо-професійної програми та їх логічна послідовність

2.1 Перелік компонент освітньо-професійної програми «Середня освіта (Образотворче мистецтво)»

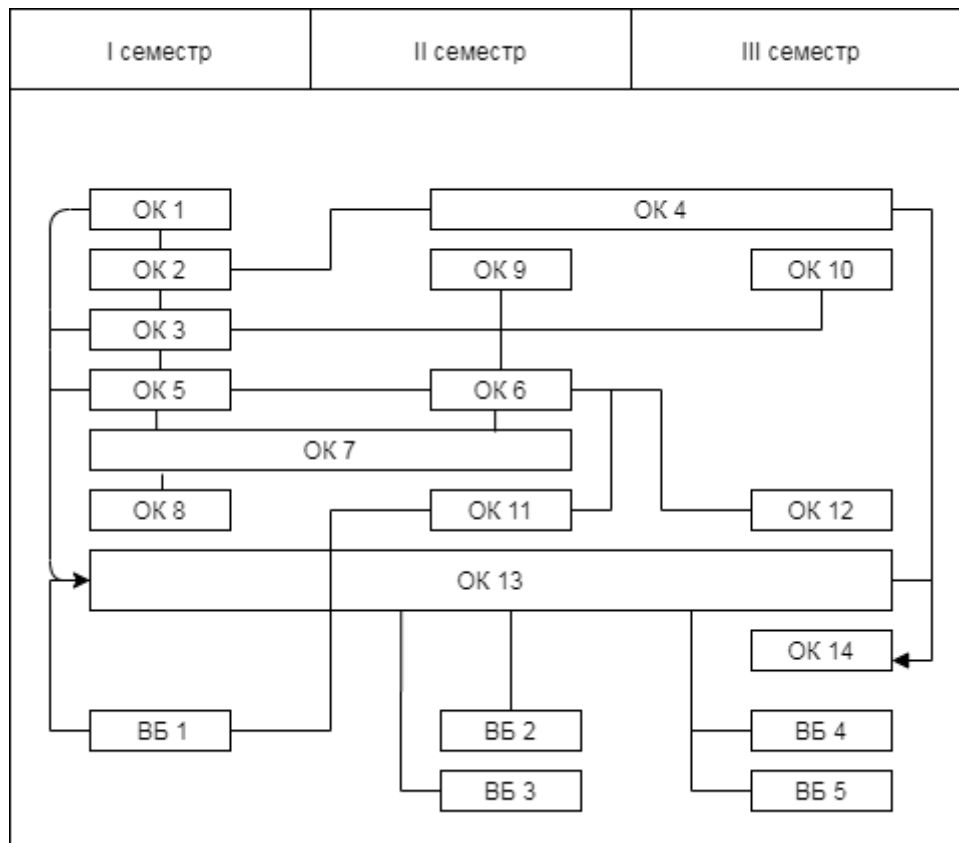
Код о/к	Компоненти освітньої програми (навчальні дисципліни, курсові проекти (роботи), практики, кваліфікаційна робота)	Кількість кредитів	Форма підсумкового контролю
1	2	3	4
Обов'язкові компоненти ОП			
ОК 1	Методологія та методика наукових досліджень	3	Залік
ОК 2	Іноземна мова (за професійним спрямуванням)	3	Залік
ОК 3	Педагогіка вищої школи та педагогіка мистецтва	3	Екзамен
ОК 4	Комп'ютерні технології в мистецтві та мистецькій освіті	6	Залік, екзамен
ОК 5	Методика викладання образотворчого мистецтва у закладах загальної середньої та позашкільної освіти	3	екзамен
ОК 6	Методика викладання мистецьких дисциплін у закладах вищої освіти	3	
ОК 7	Рисунок та педагогічний малюнок	6	залік, екзамен
ОК 8	Художні техніки в живописі	3	Екзамен
ОК 9	Теорія і практика в композиції	3	Екзамен
ОК 10	Інноваційні технології навчання мистецтва	3	Залік
ОК 11	Виробнича педагогічна практика	6	Залік
ОК 12	Виробнича педагогічна практика у закладах вищої освіти	6	Залік
ОК 13	Виконання кваліфікаційної роботи	15	Захист
ОК 14	Атестація	3	Екзамен
Загальний обсяг обов'язкових компонент:		66	
Вибіркові компоненти ОП			
ВБ 1.	Малярство	9	Екзамен
	Графіка		
	Об'ємно-просторова пластика		
ВБ 2.	Декоративно-ужиткове мистецтво	6	екзамен
	Пластичне мистецтво		
	Етнодизайн		
ВБ 3.	Критика та аналіз творів мистецтва	3	Екзамен
	Філософія візуальних мистецтв		
	Мистецько-освітня діяльність в галузі дозвілля та туризму		
ВБ 4.	Менеджмент в освіті та мистецтві	3	Залік
	Арт-терапевтичні аспекти образотворчої діяльності		
	Мистецтво в урбаністичному просторі		
ВБ 5.	Історія художньої культури та мистецтва	3	екзамен
	Мистецька освіта в Україні		
	Сучасні аспекти декоративно-прикладного мистецтва та дизайну		
Загальний обсяг вибірових компонент:		24	
ЗАГАЛЬНИЙ ОБСЯГ ОСВІТНЬОЇ ПРОГРАМИ		90	

2.2 Структура освітньої програми «Середня освіта (Образотворче мистецтво)»

№ з/п	Код о/к	Назва компоненти освітньої програми (навчальні дисципліни, курсові проекти (роботи), практики, кваліфікаційна робота)	Тип компоненти
1		2	3
<i>I семестр</i>			
1.	ОК 1	Методологія та методика наукових досліджень	Обов'язкова, цикл загальної підготовки
2.	ОК 2	Іноземна мова (за професійним спрямуванням)	Обов'язкова, цикл загальної підготовки
3.	ОК 3	Педагогіка вищої школи та педагогіка мистецтва	Обов'язкова, цикл загальної підготовки
4.	ОК 5	Методика викладання образотворчого мистецтва у закладах загальної середньої та позашкільної освіти	Обов'язкова, цикл професійної підготовки
5.	ОК 7	Рисунок та педагогічний малюнок	Обов'язкова, цикл професійної підготовки
6.	ОК 8	Художні техніки в живописі	Обов'язкова, цикл професійної підготовки
7.	ОК 13	Виконання кваліфікаційної роботи	Обов'язкова, цикл професійної підготовки
8.	ВБ 1	Дисципліна за вибором студента	Вибіркова, цикл підготовки за спеціальністю
<i>II семестр</i>			
9.	ОК 4	Комп'ютерні технології в мистецтві та мистецькій освіті	Обов'язкова, цикл загальної підготовки
10.	ОК 6	Методика викладання мистецьких дисциплін у закладах різних рівнів освіти	Обов'язкова, цикл професійної підготовки
11.	ОК 7	Рисунок та педагогічний малюнок	Обов'язкова, цикл професійної підготовки
12.	ОК 9	Теорія і практика композиції	Обов'язкова, цикл професійної підготовки
13.	ОК 11	Виробнича педагогічна практика	Обов'язкова, цикл професійної підготовки
14.	ОК 13	Виконання кваліфікаційної роботи	Обов'язкова, цикл професійної підготовки
15.	ВБ 2	Дисципліна за вибором студента	Вибіркова, цикл підготовки за спеціальністю
16.	ВБ 3	Дисципліна за вибором студента	Вибіркова, цикл підготовки за

			додатковою спеціалізацією
<i>III семестр</i>			
1	ОК 4	Комп'ютерні технології в мистецтві та мистецькій освіті	Обов'язкова, цикл загальної підготовки
17.	ОК 10	Інноваційні технології навчання мистецтва	Обов'язкова, цикл професійної підготовки
18.	ОК 12	Виробнича педагогічна практика узакладах різних рівнів освіти	Обов'язкова, цикл професійної підготовки
19.	ОК 13	Виконання кваліфікаційної роботи	Обов'язкова, цикл професійної підготовки
20.	ОК 14	Атестація	Обов'язкова, цикл професійної підготовки
21.	ВБ 4	Дисципліна за вибором студента	Вибіркова, цикл підготовки за спеціальністю
22.	ВБ 5	Дисципліна за вибором студента	Вибіркова, цикл підготовки за додатковою спеціалізацією

2.3. Структурно-логічна схема освітньої програми «Середня освіта (Образотворче мистецтво)»



3. Форма атестації здобувачів вищої освіти

Атестація випускників освітньої програми «Середня освіта (Образотворче мистецтво)» проводиться у формі захисту кваліфікаційної магістерської роботи. Атестація завершується виданням документу встановленого зразка про присудження ступеня магістра із присвоєнням кваліфікації: магістр середньої освіти з предметної спеціалізації Образотворче мистецтво. Атестація здійснюється відкрито і публічно.

4. Матриця відповідності програмних компетентностей компонентам освітньої програми «Середня освіта (Образотворче мистецтво)»

	ОК 1	ОК 2	ОК 3	ОК 4	ОК 5	ОК 6	ОК 7	ОК 8	ОК 9	ОК 10	ОК 11	ОК 12	ОК 13	ОК 14
ЗК 1	+	+	+	+	+	+	+	+	+	+	+	+	+	+
ЗК 2	+		+	+	+	+	+	+	+	+	+	+	+	+
ЗК 3	+		+		+	+					+	+	+	+
ЗК 4	+	+	+	+	+	+				+	+	+	+	+
ЗК 5	+	+	+	+	+	+	+	+	+	+	+	+	+	+
ЗК 6	+	+	+	+	+	+	+	+	+	+	+	+	+	+
ЗК 7	+	+	+	+	+	+		+	+	+	+	+	+	+
ЗК 8	+	+	+	+	+	+	+	+	+	+	+	+	+	+
ЗК 9	+	+	+	+	+	+	+	+	+	+	+	+	+	+
ФК 1	+		+		+	+	+	+	+	+	+	+	+	+
ФК 2	+		+		+	+	+	+	+	+	+	+	+	+
ФК 3	+		+		+	+	+	+	+	+	+	+	+	+
ФК 4	+		+		+	+	+	+	+	+	+	+	+	+
ФК 5	+		+		+	+	+	+	+	+	+	+	+	+
ФК 6					+	+	+	+	+		+	+	+	+
ФК 7	+				+	+	+	+	+		+	+	+	+
ФК 8					+	+	+	+	+		+	+	+	+
ФК 9					+	+	+	+	+		+	+	+	+
ФК 10				+	+	+	+	+	+	+	+	+	+	+
ФК 11				+	+	+	+	+	+	+	+	+	+	+

**5. Матриця забезпечення програмних результатів навчання(ПРН)
відповідними компонентами освітньої програми
«Середня освіта (Образотворче мистецтво)»**

	ОК 1	ОК 2	ОК 3	ОК 4	ОК 5	ОК 6	ОК 7	ОК 8	ОК 9	ОК 10	ОК 11	ОК 12	ОК 13	ОК 14
ПРН 1	+		+	+	+	+	+	+	+	+	+	+	+	+
ПРН 2	+		+	+	+	+	+	+	+	+	+	+	+	+
ПРН 3	+		+	+	+	+	+	+	+	+	+	+	+	+
ПРН 4	+		+	+	+	+	+	+	+		+	+	+	+
ПРН 5	+	+	+	+	+	+				+	+	+	+	+
ПРН 6			+		+	+					+	+	+	+
ПРН 7					+	+	+	+	+				+	+
ПРН 8					+	+	+	+	+				+	+
ПРН 9			+		+	+	+	+	+		+	+	+	+
ПРН 10			+		+	+	+	+	+		+	+	+	+
ПРН 11			+		+	+	+	+	+		+	+	+	+
ПРН 12						+	+	+				+	+	+
ПРН 13			+		+	+	+	+	+		+	+	+	+
ПРН 14	+		+	+	+	+	+	+	+	+	+	+	+	+
ПРН 15	+		+	+	+	+	+	+	+	+	+	+	+	+
ПРН 16	+		+	+	+	+	+	+	+	+	+	+	+	+

Керівник робочої групи
(гарант освітньої програми)

Юсипчук Ю. В.