

**МІНІСТЕРСТВО ОСВІТИ І НАУКИ УКРАЇНИ
КАРПАТСЬКИЙ НАЦІОНАЛЬНИЙ УНІВЕРСИТЕТ
ІМЕНІ ВАСИЛЯ СТЕФАНІКА**

**ОСВІТНЬО-ПРОФЕСІЙНА ПРОГРАМА
“ЯКІСТЬ ТА БЕЗПЕКА ПРОГРАМНОГО ЗАБЕЗПЕЧЕННЯ”
другого (магістерського) рівня
за спеціальністю F2 Інженерія програмного забезпечення
галузі знань F Інформаційні технології
Освітня кваліфікація: Магістр з інженерії програмного забезпечення**



ЗАТВЕРДЖЕНО ВЧЕНОЮ РАДОЮ

Голова вченої ради Ігор ЦЕПЕНДА
(протокол № 09 від "27" серпня 2025 р.)

Освітня програма вводиться в дію
з "01" вересня 2025 р.

В.о.ректора Ігор ЦЕПЕНДА
(наказ № 763 від "02" вересня 2025 р.)

ЛИСТ ПОГОДЖЕННЯ
освітньо-професійної програми

ЗАПРОПОНОВАНО:

Гарант освітньої програми

 Микола КУЗЬ

Члени робочої групи:

 Микола КОЗЛЕНКО

 Ігор ЛАЗАРОВИЧ

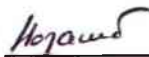
 Андрій ОЛІЙНИК

 Сергій ЯКОВИН

 Ганна ЯРЕМІЙ

ВНЕСЕНО:

Кафедрою інформаційних технологій
Протокол № 01-01 від «26» серпня 2025 р.

Завідувач кафедри  Борис НЕЗАМАЙ

ПОГОДЖЕНО:

Вченою радою факультету математики та інформатики
Протокол № 7 від «26» серпня 2025 р.

Голова Вченої ради  Володимир ПИЛИПІВ

НАДАНО ЧИННОСТІ

Наказ ректора № 763 від «02» вересня 2025 р.

ВВЕДЕНО У ДІЮ З

« 01 » вересня 2025 р.

Навчально-методичний відділ

Начальник  Ірина СОЛОНЕЦЬ

ПЕРЕДМОВА

Освітньо-професійна програма (ОПП) є нормативним документом, який регламентує нормативні, компетентнісні, кваліфікаційні, організаційні, навчальні та методичні вимоги у підготовці магістрів зі спеціальності F2 «Інженерія програмного забезпечення» галузі знань F «Інформаційні технології».

ОПП «Якість та безпека програмного забезпечення» розглянуто та затверджено вченою радою ДВНЗ «Прикарпатський національний університет імені Василя Стефаника (протокол №10 від «30» жовтня 2018 р.). ОПП набула чинності згідно наказу ректора університету № 90/06-09-с від 14 листопада 2018 р. і була введена в дію з 14 листопада 2018 р.

У 2020 році у зв'язку з пропозиціями та зауваженнями стейкхолдерів у ОПП були внесені зміни. ОПП зі змінами розглянуто та затверджено вченою радою ДВНЗ «Прикарпатський національний університет імені Василя Стефаника (протокол №7 від «31» серпня 2020 р.) і введено в дію з 01 вересня 2020 р. (наказ ректора університету № 48/06-09-с від 31 серпня 2020 р.).

У 2021 році, у зв'язку із затвердженням стандарту вищої освіти України для спеціальності 121 Інженерія програмного забезпечення другого (магістерського) рівня вищої освіти згідно наказу МОН України №1424 від 17.11.2020 р., у ОПП 2020-го року були внесені зміни. ОПП зі змінами розглянуто та затверджено вченою радою Прикарпатського національного університету імені Василя Стефаника (протокол № 6 від «24» червня 2021 р.) і введено в дію з 01 вересня 2021 р. (наказ ректора університету № 52/06-09-с від 01 липня 2021 р.).

У 2024 році з метою приведення у відповідність до оновлених нормативних документів університету і у зв'язку із потребами ринку праці та пропозиціями і зауваженнями стейкхолдерів, а також необхідності оновлення ОПП не менше як один раз на три роки, у ОПП 2021 р. були внесені зміни. ОПП зі змінами розглянуто та затверджено вченою радою Прикарпатського національного університету імені Василя Стефаника (протокол № 06 від «04» червня 2024 р.) і введено в дію з 01 вересня 2024 р. (наказ ректора університету №63/06-09-с від 10 червня 2024 р.).

У 2025 році у зв'язку із змінами, внесеними згідно з Постановами КМУ №1021 від 30.08.2024 у Постанову КМУ від 29.04.2015 р. №266 «Про

затвердження переліку галузей знань і спеціальностей, за якими здійснюється підготовка здобувачів вищої освіти» із змінами, та у зв'язку із пропозиціями і зауваженнями стейкхолдерів, у ОПП 2024 р. були внесені зміни. ОПП зі змінами розглянуто та затверджено вченою радою Прикарпатського національного університету імені Василя Стефаника (протокол № 07 від «26» травня 2025 р) і введено в дію з 01 вересня 2025 р. (наказ ректора університету № 60/06-09-с від «30» травня 2025 р.).

У 2025 році у зв'язку із завершенням процедури перейменування університету, відповідно до наказу МОН України від 14.04.2025 р. №565 «Про перейменування Прикарпатського національного університету імені Василя Стефаника та його відокремленого структурного підрозділу» та наказу МОН України від 08.08.2025 р. №1125 «Про затвердження статуту Карпатського національного університету імені Василя Стефаника» у ОПП 2025 р. було змінено назву ЗВО із «Прикарпатський національний університет імені Василя Стефаника» на «Карпатський національний університет імені Василя Стефаника». ОПП зі змінами розглянуто та затверджено вченою радою Карпатського національного університету імені Василя Стефаника (протокол № 09 від «27 серпня 2025 р) і введено в дію з 01 вересня 2025 р. (наказ ректора університету № 763 від «02» вересня 2025 р.)

За спеціальністю F2 «Інженерія програмного забезпечення» для другого (магістерського) рівня на момент розроблення та внесення змін в ОПП наявний відповідний стандарт вищої освіти.

Розроблено робочою групою у складі:

1. Професора кафедри інформаційних технологій, д.т.н., проф. Миколи КУЗЯ;
2. Доцента кафедри інформаційних технологій, к.т.н., доц. Ігоря ЛАЗАРОВИЧА;
3. Доцента кафедри інформаційних технологій, к.т.н., доц. Миколи КОЗЛЕНКА;
4. Професора кафедри інформаційних технологій, д.т.н., проф. Андрія ОЛІЙНИКА.
5. Senior Full Stack Engineer в компанії ManageBac LLC Сергія ЯКОВИНА;
6. Здобувача 1 року навчання освітньої програми Якість та безпека програмного забезпечення Ганни ЯРЕМІЙ.

Рецензії-відгуки зовнішніх стейкхолдерів (за наявності):

1. В. о. генерального директора ДП
“ІВАНО-ФРАНКІВСЬКСТАНДАРТМЕТРОЛОГІЯ” Віталій МАЛІСЕВИЧ.
2. Завідувач кафедри інформаційних технологій Університету Короля Данила
Сергій ВАЩИШАК.
3. Директор центру розвитку талановитої молоді компанії SoftServe Юрій
БЕЗГАЧНЮК.

**1 Профіль освітньої програми
зі спеціальності F2 – «Інженерія програмного забезпечення»**

1 Загальна інформація

Повна назва вищого навчального закладу та структурного підрозділу	Карпатський національний університет імені Василя Стефаника Кафедра інформаційних технологій факультету математики та інформатики
Рівень вищої освіти	Другий (магістерський) рівень
Ступінь вищої освіти та назва освітньої кваліфікації мовою оригіналу	Магістр Магістр з інженерії програмного забезпечення
Офіційна назва освітньої програми	Якість та безпека програмного забезпечення
Тип диплома та обсяг освітньої програми	Диплом магістра, одиничний, 90 кредитів ЄКТС, термін навчання 1 рік 4 місяці.
Форма здобуття освіти	Очна (денна)
Наявність акредитації	Національне агентство із забезпечення якості вищої освіти, сертифікат про акредитацію освітньої програми №16074. Строк дії сертифіката до 01.07.2026 р.
Цикл/рівень	F+-ЕНЕА - другий цикл, НРК України - 7 рівень, EQF-LLL - 7 рівень
Передумови	Для здобуття освітнього рівня «магістр» зі спеціальності F2 «Інженерія програмного забезпечення» галузі знань F «Інформаційні технології» можуть вступати особи, які здобули освітній рівень «бакалавр». Програма фахових вступних випробувань для осіб, що здобули попередній рівень вищої освіти за іншими спеціальностями повинна передбачати перевірку набуття особою компетентностей та результатів навчання, що визначені стандартом вищої освіти зі спеціальності F2 «Інженерія програмного забезпечення» для першого (бакалаврського) рівня вищої освіти.
Мова(и) викладання	Українська
Термін дії освітньої програми	5 років
Інтернет-адреса постійного розміщення опису освітньої програми	https://nmv.pnu.edu.ua/mahistratura/121-inzheneriia-prohramnoho-za-bezpechennia/

2 Мета освітньої програми

Підготовка фахівців, які здатні ставити і розв'язувати складні задачі та проблеми з розроблення, забезпечення якості, впровадження та супроводу програмних засобів, що передбачає проведення досліджень та/або здійснення інновацій та характеризується невизначеністю умов і вимог.

3 Характеристика освітньої діяльності

1	Предметна область (галузь знань, спеціальність, спеціалізація (за наявності))	Галузь знань F «Інформаційні технології», спеціальність F2 «Інженерія програмного забезпечення» <i>Об'єкт вивчення та діяльності</i> , процеси розроблення, модифікації, аналізу, забезпечення якості, впровадження і супроводження програмного забезпечення. <i>Теоретичний зміст предметної області</i> : базові математичні, інфологічні, лінгвістичні, економічні концептуальні положення щодо розроблення і супроводу програмного забезпечення та забезпечення його якості. <i>Методи, методики та технології</i> : методи аналізу та моделювання прикладної області, виявлення інформаційних потреб, класифікації та аналізу даних для проектування програмного забезпечення; методи розроблення вимог до програмного забезпечення; методи аналізу і побудови моделей програмного забезпечення; методи проектування, конструювання, інтеграції, тестування та верифікації програмного забезпечення; методи модифікації компонентів і даних програмного забезпечення; моделі і методи надійності та якості в програмній інженерії; методи управління проектами програмного забезпечення. <i>Інструменти та обладнання</i> : програмно-апаратні та хмарні засоби підтримки процесів інженерії програмного забезпечення.
2	Орієнтація освітньої програми	Освітньо-професійна. Акцент програми направлений на набуття знань, умінь та компетентностей в галузі розроблення, модифікації, аналізу, забезпечення якості, впровадження і супроводження програмного забезпечення, а також оцінку якісних показників програмного забезпечення.
3	Основний фокус освітньої програми та спеціалізації	Акцент на здатності фахівця здійснювати дослідницьку та інноваційну діяльність у реальних умовах індустріального виробництва програмного забезпечення (ПЗ) з використанням методів аналізу, проектування, конструювання, тестування, оцінки якості та верифікації програмного забезпечення. <i>Ключові слова</i> : програмне забезпечення, життєвий цикл, управління вимогами, оцінка якості, тестування, валідація, верифікація, стандартизація, документування.
4	Особливості програми	Унікальністю ОПП є інтеграція фахової підготовки в галузі кваліметрії програмного забезпечення, формування практичних навиків у студентів з оцінки якісних показників програмного забезпечення і, в першу чергу безпекових складових якісних параметрів програм, орієнтація на виконання сертифікаційних робіт та наукових досліджень оцінки відповідності програмного забезпечення. ОПП передбачає формування компетентностей які дозволяють випускникам швидко інтегруючись в компанії які працюють на міжнародному ринку. Практично усі ІТ-компанії України та, зокрема, Івано-Франківська надають перевагу співпраці з іноземними замовниками.

4 Придатність випускників до працевлаштування та подальшого навчання

1	Придатність до працевлаштування	<p>Область професійної діяльності - розробка програмних продуктів, технологій та засобів розроблення програмного забезпечення, наукові дослідження, викладацька, експертна та консультативна діяльність у сфері інженерії програмного забезпечення.</p> <p>Фахівець може займати такі посади (за ДК 003:2010):</p> <p>2132.1 - Науковий співробітник (програмування) 2132.1 - Молодший науковий співробітник (програмування) 2132.1 - Науковий співробітник-консультант (програмування) 2132.2 - Інженер-програміст 2132.2 - Програміст 2132.2 - Розробник програмного забезпечення 2132.2 - Розробник архітектури програмного забезпечення (інформаційні технології) 2132.2 - Розробник архітектури бізнес напряму (інформаційні технології) 2132.2 - Розробник архітектури технічних рішень (інформаційні технології) 2132.2 - Розробник хмарної архітектури 2131.1 - Науковий співробітник-консультант (обчислювальні системи) 2131.1 - Науковий співробітник (обчислювальні системи) 2131.1 - Молодший науковий співробітник (обчислювальні системи) 2131.2 - Розробник штучного інтелекту 2131.2 - Аналітик програмного забезпечення 2131.2 - Інженер зі штучного інтелекту 2131.2 - Інженер з програмного забезпечення 2131.2 - Інженер з контролю якості програмного продукту 2131.2 - Аналітик бізнесу (інформаційні системи) 2131.2 - Аналітик мобільних додатків 2131.2 - Аналітик комп'ютерних систем 2131.2 - Аналітик даних 2131.2 - Інженер систем знань 2131.2 - Інженер з інтеграції (інформаційні технології) 2131.2 - Аналітик продукту 2139.1 - Науковий співробітник-консультант (галузь обчислень) 2139.1 - Молодший науковий співробітник (галузь обчислень) 2139.1 - Науковий співробітник (галузь обчислень) 2139.2 - Аудитор програм інформаційних технологій 2139.2 - Фахівець з розробки та тестування програмного забезпечення</p>
2	Подальше навчання	<p>Можливість продовження освіти за третім (освітньо-науковим) рівнем вищої освіти. Набуття додаткових кваліфікацій у системі освіти дорослих.</p>
5 Викладання та оцінювання		
1	Викладання та навчання	<p>Комбінація лекцій, практичних занять, розв'язування ситуаційних проблем, тренінгів, кейсів тощо, виконання проєктів, дослідницьких наукових робіт.</p> <p>Підходи та технології навчання: диференційований підхід; особистісно-орієнтований підхід (сприятливе освітнє середовище,</p>

		мотивація до навчання, вибір змісту навчання, формування навичок самоконтролю, досягнення успіху в самореалізації тощо); інформаційні технології; імітаційні технології; дослідницькі технології; дистанційні технології на платформах СДН «EduPro», «Moodle», «Google Classroom» тощо.
2	Оцінювання	<p>Оцінювання знань здобувачів вищої освіти здійснюється згідно Порядку організації та проведення оцінювання успішності здобувачів вищої освіти Прикарпатського національного університету імені Василя Стефаника (https://efund.pnu.edu.ua/wp-content/uploads/sites/172/2023/09/poriadok-orhanizatsii-ta-provedennia-otsiniuvannia-uspishnosti-zdobuvachiv-vyshehoi-osvity.pdf) за 100-бальною системою з переведенням у систему оцінок за національною шкалою, а також забезпечення ранжування досягнень за шкалою ЄКТС.</p> <p><i>Методи оцінювання:</i> усно; письмово; з використанням тестових технологій; за рахунок комбінації будь-яких із зазначених вище методів.</p> <p><i>Види контролю:</i> попередній, поточний, підсумковий.</p> <p><i>Форми контролю:</i> усне та письмове опитування, тестування, презентації, захист індивідуальних робіт, заліки, екзамени, захист звітів з практики.</p>

6 Програмні компетентності	
Інтегральна компетентність	ІК. Здатність особи розв'язувати складні задачі і проблеми у певній галузі професійної діяльності або у процесі навчання, що передбачає проведення досліджень та/або здійснення інновацій та характеризується невизначеністю умов і вимог.
Загальні компетентності (ЗК)	<p>ЗК01. Здатність до абстрактного мислення, аналізу та синтезу.</p> <p>ЗК02. Здатність спілкуватися іноземною мовою як усно, так і письмово.</p> <p>ЗК03. Здатність проводити дослідження на відповідному рівні.</p> <p>ЗК04. Здатність спілкуватися з представниками інших професійних груп різного рівня (з експертами інших галузей знань/видів економічної діяльності).</p> <p>ЗК05. Здатність генерувати нові ідеї (креативність).</p>
Спеціальні (фахові, предметні) компетентності (СК)	<p>СК01. Здатність аналізувати предметні області, формувати, класифікувати вимоги до програмного забезпечення.</p> <p>СК02. Здатність розробляти і реалізовувати наукові та/або прикладні проєкти у сфері інженерії програмного забезпечення.</p> <p>СК03. Здатність проєктувати архітектуру програмного забезпечення, моделювати процеси функціонування окремих підсистем і модулів.</p> <p>СК04. Здатність розвивати і реалізовувати нові конкурентоспроможні ідеї в інженерії програмного забезпечення.</p> <p>СК05. Здатність розробляти, аналізувати та застосовувати специфікації, стандарти, правила і рекомендації в сфері інженерії програмного забезпечення.</p> <p>СК06. Здатність ефективно керувати фінансовими, людськими, технічними та іншими проєктними ресурсами у сфері інженерії програмного забезпечення.</p> <p>СК07. Здатність критично осмислювати проблеми у галузі інформаційних технологій та на межі галузей знань, інтегрувати відповідні знання та розв'язувати складні задачі у широких або мультидисциплінарних контекстах.</p>

	<p>СК08. Здатність розробляти і координувати процеси, етапи та ітерації життєвого циклу програмного забезпечення на основі застосування сучасних моделей, методів та технологій розроблення програмного забезпечення.</p> <p>СК09. Здатність забезпечувати якість програмного забезпечення.</p>
7 Програмні результати навчання	
PH01	Знати і застосовувати сучасні професійні стандарти і інші нормативно-правові документи з інженерії програмного забезпечення.
PH02	Оцінювати і вибирати методи і моделі розроблення, впровадження, супроводу програмного забезпечення та управління відповідними процесами на всіх етапах життєвого циклу.
PH03	Будувати і досліджувати моделі інформаційних процесів у прикладній області.
PH04	Виявляти інформаційні потреби і класифікувати дані для проектування програмного забезпечення.
PH05	Розробляти, аналізувати, обґрунтовувати та систематизувати вимоги до програмного забезпечення.
PH06	Розробляти і оцінювати стратегії проектування програмних засобів; обґрунтовувати, аналізувати і оцінювати варіанти проектних рішень з точки зору якості кінцевого програмного продукту, ресурсних обмежень та інших факторів.
PH07	Аналізувати, оцінювати і застосовувати на системному рівні сучасні програмні та апаратні платформи для розв'язання складних задач інженерії програмного забезпечення.
PH08	Розробляти і модифікувати архітектуру програмного забезпечення для реалізації вимог замовника.
PH09	Обґрунтовано вибирати парадигми і мови програмування для розроблення програмного забезпечення; застосовувати на практиці сучасні засоби розроблення програмного забезпечення.
PH10	Модифікувати існуючі та розробляти нові алгоритмічні рішення детального проектування програмного забезпечення.
PH11	Забезпечувати якість на всіх стадіях життєвого циклу програмного забезпечення, у тому числі з використанням релевантних моделей та методів оцінювання, а також засобів автоматизованого тестування і верифікації програмного забезпечення.
PH12	Приймати ефективні організаційно-управлінські рішення в умовах невизначеності та зміни вимог, порівнювати альтернативи, оцінювати ризики.
PH13	Конфігурувати програмне забезпечення, керувати його змінами та розробленням програмної документації на всіх етапах життєвого циклу.
PH14	Прогнозувати розвиток програмних систем та інформаційних технологій.
PH15	Здійснювати реінжиніринг програмного забезпечення відповідно до вимог замовника.
PH16	Планувати, організовувати та здійснювати тестування, верифікацію та валідацію програмного забезпечення.
PH17	Збирати, аналізувати, оцінювати необхідну для розв'язання наукових і прикладних задач інформацію, використовуючи науково-технічну літературу, бази даних та інші джерела.

8 - Ресурсне забезпечення реалізації діяльності

Кадрове забезпечення	<p>Науково-педагогічний персонал відповідає вимогам чинного законодавства України. Частка науково-педагогічних працівників, які мають науковий ступінь та/або вчене звання та працюють у Карпатському національному університеті імені Василя Стефаника за основним місцем роботи становить не менше 50 відсотків на другому (магістерському) рівні вищої освіти освітньої програми Якість та безпека програмного забезпечення, з них осіб, які мають науковий ступінь доктора наук та/або вчене звання професора становить не менше 10 відсотків.</p> <p>Склад науково-педагогічних працівників, які мають освітню та/або професійну кваліфікацію, відповідну освітній програмі складає не менш як три особи, які мають науковий ступінь та/або вчене звання та працюють у Карпатському національному університеті імені Василя Стефаника за основним місцем роботи.</p> <p>Кожний освітній компонент освітньої програми забезпечений науково-педагогічними працівниками з урахуванням відповідності їх освітньої та/або професійної кваліфікації. Всі науково-педагогічні працівники, які забезпечують освітній процес мають не менше чотирьох досягнень у професійній діяльності за останні п'ять років, визначених у пункті 38 Ліцензійних умов провадження освітньої діяльності, затверджених постановою Кабінету Міністрів України № 1187 від 30 грудня 2015 р. із змінами, внесеними згідно з Постановами КМ № 347 від 10.05.2018, № 180 від 03.03.2020, № 365 від 03.03.2021.</p> <p>Відповідно до Закону України «Про вищу освіту» забезпечується підвищення кваліфікації та стажування науково-педагогічних працівників не рідше, ніж один раз на п'ять років.</p>
Матеріально-технічне забезпечення	<p>Матеріально-технічне забезпечення освітнього процесу (навчальні приміщення, спеціалізовані кабінети, комп'ютерні лабораторії, мультимедійне обладнання тощо) відповідає вимогам і потребі до проведення навчальних занять, у т.ч. в дистанційному режимі та режимі відеоконференцій.</p> <p>В університеті є локальна комп'ютерна мережа з доступом до мережі Інтернет. Наявність спеціалізованого програмного забезпечення та необмежений відкритий доступ до Інтернет - мережі в спеціалізованих комп'ютерних класах дозволяє набути здобувачам необхідних практичних компетентностей та навичок.</p> <p>Наявна вся необхідна соціально-побутова інфраструктура (гуртожитки, їдальня, спортивні зали та відкриті спортивні майданчики, тренажерні зали, медичний комплекс). Кількість місць в гуртожитках відповідає вимогам.</p>
Інформаційне та навчально-методичне забезпечення	<p>Офіційний вебсайт http://pnu.edu.ua містить інформацію про освітні програми, навчальну, наукову і виховну діяльність, структурні підрозділи, правила прийому, контакти тощо.</p> <p>В університеті запроваджено в освітній процес та діяльність наукової бібліотеки сучасні інформаційні і комп'ютерні технології, забезпечено вільний доступу до світових освітніх та наукових ресурсів через мережу Інтернет, постійне оновлення бази навчальної літератури та періодичних видань.</p> <p>В бібліотеці створено локальну комп'ютерну мережу із ПК, підключених до загально університетської мережі із виходом в Інтернет та зоною Wi-Fi.</p>

	<p>Наявність у структурі Карпатського національного університету ім. В. Стефаника редакційно-видавничого відділу «Плай» дозволяє видавати навчальну літературу за рекомендацією Вченої ради Університету, що підвищує рівень автономії та самоврядування, якості надання освітніх послуг, забезпеченості навчальних дисциплін, сучасною навчальною літературою, сприяє стимулюванню науково-педагогічних працівників до написання підручників, навчальних посібників, монографій тощо.</p> <p>Навчально-методичне забезпечення підготовки здобувачів вищої освіти відповідає ліцензійним та акредитаційним вимогам.</p> <p>Навчально-методичне забезпечення розробляються відповідно до Положення про організацію освітнього процесу та розробку основних документів з організації освітнього процесу в Прикарпатському національному університеті імені Василя Стефаника, введеного в дію наказом ректора університету від 03 липня 2023 р. № 417, та постійно удосконалюються, а їх складові доступні здобувачам освіти в системах дистанційного навчання «D-learn», «Moodle», «Google Classroom» тощо.</p>
--	---

9 - Академічна мобільність

<p>Національна кредитна мобільність</p>	<p>Індивідуальна академічна мобільність реалізується у рамках міжуніверситетських договорів про встановлення науково-освітнянських відносин для задоволення потреб розвитку освіти і науки. Допускається перезарахування кредитів, отриманих у інших університетах України, за умови відповідності їх набутих компетентностей.</p>
<p>Міжнародна кредитна мобільність</p>	<p>Індивідуальна академічна мобільність можлива за рахунок участі у програмах проекту Еразмус+, “MEVLANA” (програма академічної мобільності, що націлена на обмін студентами та викладачами між турецькими вищими навчальними закладами та ЗВО з інших країн); Академія імені Якуба з Парадижа у Гожуві Великопольському (Республіка Польща); Університет Порто (Португалія), Ясський університет ім. А. Й. Кузи (Румунія), Університет науки та технології Лілль I (Франція), Університет Вітовта Великого (Литовська Республіка), Жешувського університету (Республіка Польща).</p> <p>Також передбачена можливість визнання результатів навчання, отриманих у неформальній освіті як на території України, так і за її межами згідно Положення про визнання результатів навчання, здобутих шляхом неформальної освіти, в Прикарпатському національному університеті імені Василя Стефаника (https://efund.pnu.edu.ua/wp-content/uploads/sites/172/2023/05/02-07.33_2022-polozhennia-pro-vyznannia-rezultativ-navchannia-zdobutykh-shliakhom-neformalnoi-osvity-v-prykarpatskomu-natsionalnomu-universyteti-imeni-vasylii-stefanyka.pdf)</p>
<p>Навчання іноземних здобувачів вищої освіти</p>	<p>Умови та особливості ОПП у контексті навчання іноземних громадян визначаються правилами вступу до університету.</p>

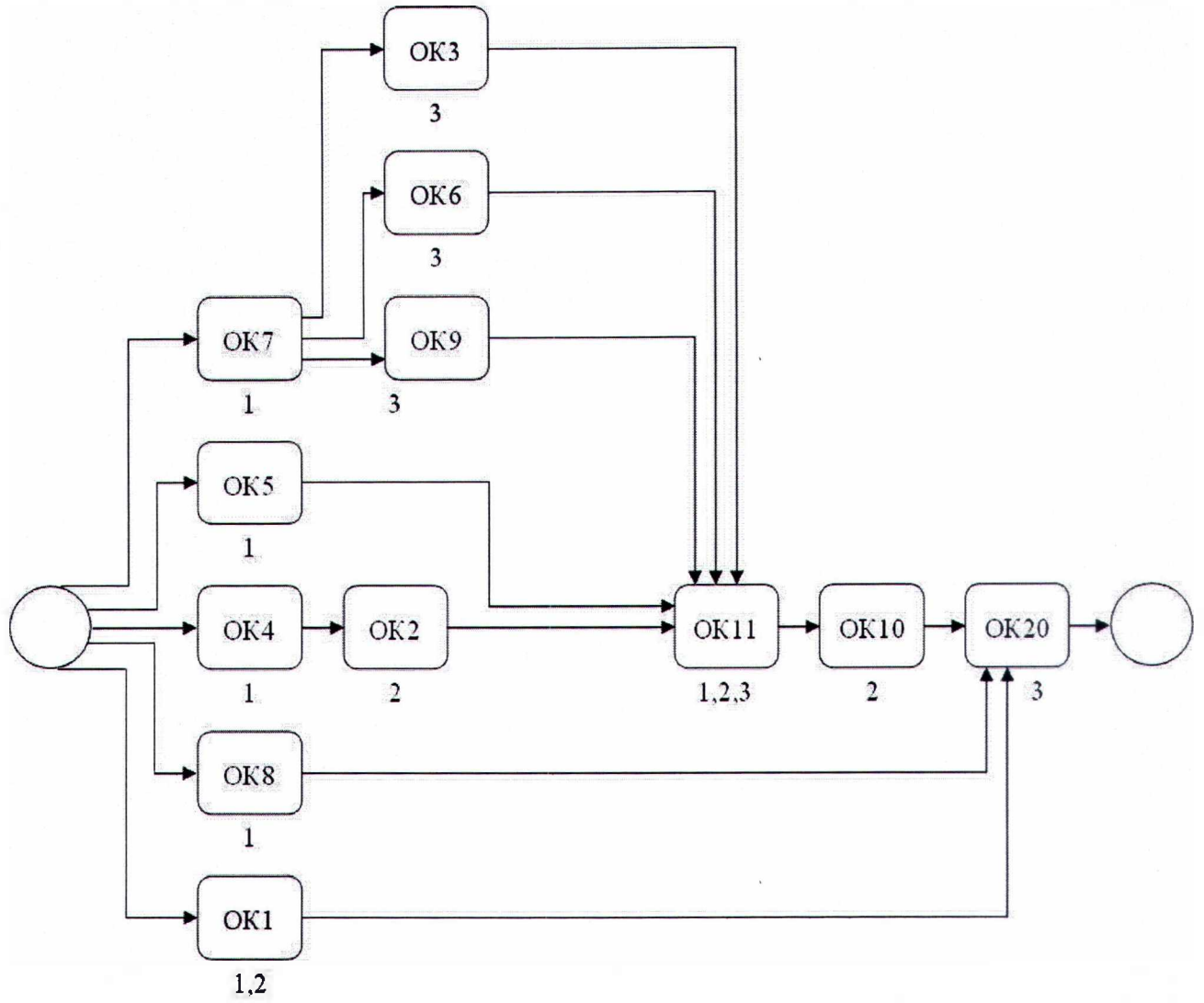
Гарант ОПП  Микола КУЗЬ

2. Перелік компонент освітньо-професійної програми та їх логічна послідовність

2.1 Перелік компонент ОПП

Код н/д	Компоненти ОПП	Кількість кредитів ECTS	Форма підсумк. контролю
1	2	3	4
1. Обов'язкові навчальні дисципліни ОПП			
ОК 1	Англійська мова наукового спілкування	6	Залік, екзамен
ОК 2	Методологія та організація наукових досліджень	6	Екзамен
ОК 3	Управління вимогами до програмного забезпечення	3	Екзамен
ОК 4	Кваліметрія програмного забезпечення	6	Екзамен, курсова робота
ОК 5	Інноваційне підприємництво та розвиток стартапів програмного забезпечення	3	Екзамен
ОК 6	Моделі життєвого циклу програмного забезпечення	3	Екзамен
ОК 7	Системи керування якістю процесу розробки програмного забезпечення	3	Екзамен
ОК 8	Стандартизація та документування програмних продуктів	3	Екзамен
ОК 9	Тестування програмного забезпечення та баз даних	3	Залік
ОК 10	Виробнича практика	12	Залік
ОК 11	Підготовка кваліфікаційної роботи (в т.ч. науково-дослідна практика)	15	Залік
Загальний обсяг обов'язкових компонент:		63	
2. Вибіркові навчальні дисципліни ОПП			
ВК 12	Вибіркова дисципліна 1	3	Залік
ВК 13	Вибіркова дисципліна 2	3	Залік
ВК 14	Вибіркова дисципліна 3	3	Залік
ВК 15	Вибіркова дисципліна 4	3	Залік
ВК 16	Вибіркова дисципліна 5	3	Залік
ВК 17	Вибіркова дисципліна 6	3	Залік
ВК 18	Вибіркова дисципліна 7	3	Залік
ВК 19	Вибіркова дисципліна 8	3	Залік
Загальний обсяг вибіркових компонент:		24	
1. Атестація			
ОК 20	Атестація	3	Кваліфікаційна робота
Загальний обсяг для атестації:		3	
ЗАГАЛЬНИЙ ОБСЯГ ОСВІТНЬОЇ ПРОГРАМИ		90	

2.2 Логічно-структурна схема ОПП



3. Форма атестації здобувачів вищої освіти

Форми атестації здобувачів вищої освіти	<p>Атестація випускників освітньої програми спеціальності F2 «Інженерія програмного забезпечення» проводиться у формі захисту кваліфікаційної роботи та завершується видачею документа встановленого зразка про присудження ступеня магістра із присвоєнням кваліфікації: Магістр з інженерії програмного забезпечення.</p> <p>Атестація здійснюється у формі публічного захисту кваліфікаційної роботи, захист рекомендується проводити англійською мовою.</p>
Вимоги до кваліфікаційної роботи	<p>Кваліфікаційна робота повинна розв'язувати складну задачу або проблему інженерії програмного забезпечення і передбачати проведення досліджень та/або здійснення інновацій.</p> <p>Кваліфікаційна робота не повинна містити академічного плагіату, фабрикації, фальсифікації. Запозичення у пояснювальній записці та розробленому програмному забезпеченні не повинні перевищувати рівня встановленого у Карпатському національному університеті імені Василя Стефаника та мають бути перевірені на наявність плагіату.</p> <p>Кваліфікаційна робота оприлюднюється на офіційному сайті Карпатського національного університету імені Василя Стефаника або його підрозділу, або у репозитарії університету.</p> <p>Оприлюднення кваліфікаційних робіт з обмеженим доступом здійснюється відповідно до вимог законодавства.</p>

Гарант ОПП



Микола КУЗЬ

Матриця відповідності визначених Стандартом компетентностей дескрипторам НРК

Класифікація компетентностей за НРК	Знання Зн1. Спеціалізовані концептуальні знання, що включають сучасні наукові здобутки у сфері професійної діяльності або галузі знань і є основою для оригінального мислення та проведення досліджень Зн2. Критичне осмислення проблем у галузі та на межі галузей знань	Уміння Ум1. Спеціалізовані уміння/навички розв'язання проблем, необхідні для проведення досліджень та/або провадження інноваційної діяльності з метою розвитку нових знань та процедур Ум2. Здатність інтегрувати знання та розв'язувати складні задачі у широких або мультидисциплінарних контекстах Ум3. Здатність розв'язувати проблеми у нових або незнайомих середовищах за наявності неповної або обмеженої інформації з урахуванням аспектів соціальної та етичної відповідальності	Комунікація К1. Зрозуміле і недвозначне донесення власних знань, висновків та аргументації до фахівців і нефахівців, зокрема, до осіб, які навчаються К2. Використання іноземних мов у професійній діяльності	Автономія та відповідальність АВ1. Управління робочими або навчальними процесами, які є складними, непередбачуваними та потребують нових стратегічних підходів АВ2. Відповідальність за внесок до професійних знань і практики та/або оцінювання результатів діяльності команд та колективів АВ3. Здатність продовжувати навчання з високим ступенем автономії
ЗК01	Зн2	Ум1, Ум2, Ум3		
ЗК02		Ум2	К1	
ЗК03	Зн1, Зн2	Ум1, Ум3		АВ2
ЗК04			К1	
ЗК05	Зн2	Ум3		АВ3
СК01	Зн1	Ум2		АВ1
СК02	Зн2	Ум1		АВ1
СК03	Зн1	Ум3		АВ1
СК04	Зн1, Зн2	Ум1, Ум3		АВ1
СК05	Зн1	Ум2		АВ1, АВ2
СК06		Ум3	К1	АВ1
СК07	Зн1, Зн2	Ум2		
СК08		Ум2, Ум3		АВ1, АВ2
СК09	Зн1	Ум3	К1	АВ1

Матриця відповідності визначених Стандартом результатів навчання та компетентностей

Програмні результати навчання	Компетентності														
	ІК	Загальні компетентності					Спеціальні (фахові) компетентності								
		ЗК01	ЗК02	ЗК03	ЗК04	ЗК05	СК01	СК02	СК03	СК04	СК05	СК06	СК07	СК08	СК09
РН01 Знати і застосовувати сучасні професійні стандарти і інші нормативно-правові документи з інженерії програмного забезпечення	+	+	+							+		+		+	
РН02 Оцінювати і вибирати методи і моделі розроблення, впровадження, супроводу програмного забезпечення та управління відповідними процесами на всіх етапах життєвого циклу.		+						+		+		+		+	
РН03 Будувати і досліджувати моделі інформаційних процесів у прикладній області.,		+												+	
РН04 Виявляти інформаційні потреби і класифікувати дані для проектування програмного забезпечення.		+	+		+		+								
РН05 Розробляти, аналізувати, обґрунтовувати та систематизувати вимоги до програмного забезпечення.		+			+		+							+	
РН06 Розробляти і оцінювати стратегії проектування програмних засобів; обґрунтовувати, аналізувати і оцінювати варіанти проектних рішень з точки зору якості кінцевого програмного продукту, ресурсних обмежень та інших факторів.		+						+	+		+	+	+	+	
РН07 Аналізувати, оцінювати і застосовувати на системному рівні сучасні програмні та апаратні платформи для розв'язання складних задач інженерії програмного забезпечення.		+						+	+	+	+	+			
РН08 Розробляти і модифікувати архітектуру програмного забезпечення для реалізації вимог замовника.		+				+	+	+	+		+			+	

4. Матриця відповідності програмних компетентностей компонентам освітньо-професійної програми

№ з/п	Компоненти ОП	ІК	ЗК01	ЗК02	ЗК03	ЗК04	ЗК05	СК01	СК02	СК03	СК04	СК05	СК06	СК07	СК08	СК09
ОК 1	Англійська мова наукового спілкування	+	+	+	+	+										
ОК 2	Методологія та організація наукових досліджень	+	+	+	+	+										
ОК 3	Управління вимогами до програмного забезпечення	+	+			+		+								+
ОК 4	Кваліметрія програмного забезпечення	+	+					+				+			+	+
ОК 5	Інноваційне підприємництво та розвиток стартапів програмного забезпечення	+	+	+			+		+		+	+		+		+
ОК 6	Моделі життєвого циклу програмного забезпечення	+	+	+		+	+	+	+	+	+	+	+	+		+
ОК 7	Системи керування якістю процесу розробки програмного забезпечення	+	+									+	+	+		
ОК 8	Стандартизація та документування програмних продуктів	+	+	+						+		+		+		+
ОК 9	Тестування програмного забезпечення та баз даних	+	+	+	+		+		+	+	+					
ОК 10	Виробнича практика	+	+				+	+	+	+	+	+				+
ОК 11	Підготовка кваліфікаційної роботи (в т.ч. науково-дослідна практика)	+	+				+		+	+	+	+	+	+		+
ОК 20	Атестація	+	+			+		+	+	+	+	+	+	+		+

Гарант ОПП

Микола КУЗЬ

5. Матриця забезпечення програмних результатів навчання відповідними компонентами освітньо-професійної програми

№ з/п	Компоненти освітньої програми	ПР1	ПР2	ПР3	ПР4	ПР5	ПР6	ПР7	ПР8	ПР9	ПР10	ПР11	ПР12	ПР13	ПР14	ПР15	ПР16	ПР17
ОК 1	Англійська мова наукового спілкування																	+
ОК 2	Методологія та організація наукових досліджень																	+
ОК 3	Управління вимогами до програмного забезпечення					+												
ОК 4	Кваліметрія програмного забезпечення											+						
ОК 5	Інноваційне підприємництво та розвиток стартапів програмного забезпечення										+				+	+		
ОК 6	Моделі життєвого циклу програмного забезпечення		+	+	+		+	+	+	+								
ОК 7	Системи керування якістю процесу розробки програмного забезпечення												+					
ОК 8	Стандартизація та документування програмних продуктів	+												+				
ОК 9	Тестування програмного забезпечення та баз даних																	+
ОК 10	Виробнича практика								+	+	+							
ОК 11	Підготовка кваліфікаційної роботи (в т.ч. науково-дослідна практика)			+				+		+	+				+			
ОК 20	Атестація		+			+	+	+							+			

Гарант ОПП

Микола КУЗЬ

Освітньо-професійна програма базується на нормативних документах:

1. Закон України від 01.07.2014 р. № 1556 VII «Про вищу освіту» [Режим доступу: <https://zakon.rada.gov.ua/laws/show/1556-18#Text>];
2. Закон України від 05.09.2017 р. № 2145-VIII «Про освіту» – [Режим доступу: <http://zakon5.rada.gov.ua/laws/show/2145-19>];
3. Постанова Кабінету Міністрів України від 29.04.2015 р. № 266 «Про затвердження переліку галузей знань і спеціальностей, за якими здійснюється підготовка здобувачів вищої освіти» із змінами [Режим доступу: <http://zakon4.rada.gov.ua/laws/show/266-2015-п>];
4. Стандарт вищої освіти України для спеціальності 121 Інженерія програмного забезпечення другого (магістерського) рівня вищої освіти, затверджений наказом МОН України №1424 від 17.11.2020 р. https://mon.gov.ua/storage/app/media/vishcha-osvita/zatverdzeni%20standarty/2020/11/17/121_inzheneriya_prohramnoho_zabezpechennya_mahistr.doc
5. Постанова Кабінету Міністрів України від 23.11.2011 р. № 1341 «Про затвердження національної рамки кваліфікацій» (із змінами, внесеними згідно з Постановами КМ №509 від 12.06.2019, №519 від 25.06.2020); [Електронний ресурс]/2011. [Режим доступу до ресурсу: <http://zakon.rada.gov.ua/laws/show/1341-2011-п>.]
6. Національний класифікатор України. Класифікатор професій: ДК 003:2010 (із змінами). [Режим доступу до ресурсу: <https://zakon.rada.gov.ua/rada/show/va327609-10>]
7. Положення про освітні програми Прикарпатського національного університету імені Василя Стефаника (Редакція 5) (введено в дію наказом ректора № 277 від “08” квітня 2025 року;.) [Режим доступу до ресурсу: <https://efund.pnu.edu.ua/wp-content/uploads/sites/172/2023/12/02-07.452022-polozhennia-pro-osvitni-prohramy.pdf>]
8. Положення про організацію освітнього процесу та розробку основних документів з організації освітнього процесу в Прикарпатському національному університеті імені Василя Стефаника” (Редакція 9) (введено в дію наказом ректора № 752 від 03 липня 2025 р.) [Режим доступу до ресурсу: <https://efund.pnu.edu.ua/wp-content/uploads/sites/172/2023/09/polozhennia-pro-orhanizatsiiu-osvitnoho-protsesu-ta-rozrobku-osnovnykh-dokumentiv-z-orhanizatsii-osvitnoho-protsesu.pdf>]