

МІНІСТЕРСТВО ОСВІТИ І НАУКИ УКРАЇНИ
ДВНЗ «ПРИКАРПАТСЬКИЙ НАЦІОНАЛЬНИЙ УНІВЕРСИТЕТ
ІМЕНІ ВАСИЛЯ СТЕФАНІКА»

ПРОЄКТ

ОСВІТНЬО-ПРОФЕСІЙНА ПРОГРАМА

«Середня освіта (Образотворче мистецтво)»

другого рівня вищої освіти

за спеціальністю 014 Середня освіта (за предметними спеціальностями)

спеціалізація 014.12 Образотворче мистецтво

галузі знань 01 Освіта / Педагогіка

Кваліфікація: Магістр середньої освіти (Образотворче мистецтво)

ЗАТВЕРДЖЕНО

ВЧЕНОЮ РАДОЮ

Голова вченої ради _____ проф. Цепенда І.Є.

(протокол № від « » 2020 р.)

Освітня програма вводиться в дію

з 2020 р.

Ректор _____ проф. Цепенда І.Є.

(наказ № « » 2020 р.)

Івано-Франківськ, 2020 р.

ЛИСТ ПОГОДЖЕННЯ
освітньо-професійної програми

ЗАПРОПОНОВАНО:

Гарант освітньої програми: _____ **Ю.В. Юсипчук**

Члени робочої групи: _____ **Б.М. Тимків**

_____ **М.В. Гнатюк**

ВНЕСЕНО:

Кафедра методики викладання образотворчого і декоративно-прикладного
мистецтва та дизайну

Протокол № _____ від _____ 2020 р.

Завідувач кафедри _____ **Б.М. Тимків**

ПОГОДЖЕНО:

Вченою радою Навчально-наукового інституту мистецтв

Протокол № _____ від _____ 2020 р.

Голова вченої ради _____ **А.В. Грицан**

НАДАНО ЧИННОСТІ

Наказ ректора № _____ від _____ 2020 р.

ВВЕДЕНО У ДІЮ З:

2020 р.

Навчально-методичний відділ

Начальник _____ **І.Ф.Солонець**

ПЕРЕДМОВА

Освітньо-професійна програма «Середня освіта (Образотворче мистецтво)» розроблена вдруге.

Розроблено робочою групою спеціальності 014.12 «Середня освіта (Образотворче мистецтво)» у складі:

1. Юсипчук Юрій Володимирович – доцент кафедри методики викладання образотворчого і декоративно-прикладного мистецтва та дизайну ДВНЗ «Прикарпатський національний університет імені Василя Стефаника», кандидат мистецтвознавства, доцент.

2. Тимків Богдан Михайлович – завідувач кафедри методики викладання образотворчого і декоративно-прикладного мистецтва та дизайну ДВНЗ «Прикарпатський національний університет імені Василя Стефаника», канд.пед.н., професор.

3. Гнатюк Михайло Васильович – доцент кафедри методики викладання образотворчого і декоративно-прикладного мистецтва та дизайну ДВНЗ «Прикарпатський національний університет імені Василя Стефаника», кандидат мистецтвознавства, доцент.

Рецензії-відгуки зовнішніх роботодавців

1. Дем'янчук Олександр Никанорович, завідувач кафедри мистецьких дисциплін та методик їх викладання Кременецької обласної гуманітарно-педагогічної академії ім. Тараса Шевченка, доктор педагогічних наук, професор
2. Пацалюк Ірина Іванівна, доцент кафедри образотворчого мистецтва, дизайну та методики їх навчання Тернопільського національного педагогічного університету ім. Володимира Гнатюка, кандидат педагогічних наук, доцент
3. Савчук Анатолій Васильович – директор Нижньострутинської ЗОШ І-ІІІ ст. Рожнятівської райради, Заслужений вчитель України
4. Волинська Ірина Володимирівна – директор Івано-Франківського міського центру дитячої та юнацької творчості.

**Профіль освітньої програми
«Середня освіта (Образотворче мистецтво)»**

1 – Загальна інформація	
Повна назва вищого навчального закладу та структурного підрозділу	ДВНЗ «Прикарпатський національний університет імені Василя Стефаника» (ПНУ), Навчально-науковий інститут мистецтв, кафедра методики викладання образотворчого і декоративно-прикладного мистецтва та дизайну
Ступінь вищої освіти та назва кваліфікації	Магістр Магістр середньої освіти (Образотворче мистецтво)
Офіційна назва освітньої програми	Середня освіта (Образотворче мистецтво)
Тип диплому та обсяг освітньої програми	Диплом магістра, одиничний, 90 кредитів ЄКТС, термін навчання – 1 рік 4 місяці
Цикл/рівень вищої освіти	другий (магістерський) рівень: НРК України – 7 рівень, FQ-EHEA – другий цикл, EQF-LLL – 7 рівень
Передумови	ОС бакалавр, магістр, спеціаліст
Мова(и) викладання	Українська мова
Термін дії освітньої програми	Наказом ректора від «31» серпня 2020 р. № 64/06-04-с як тимчасовий документ до введення Стандарту вищої освіти за відповідним рівнем вищої освіти за спеціальністю 014 Середня освіта (за предметними спеціальностями)
Інтернет – адреса постійного розміщення опису освітньої програми	https://nmv.pnu.edu.ua/mahistratura/014-12-середня-освіта-образотворче-мист/
2 – Мета освітньої програми	
Формування у здобувачів інтегральних, загальних і фахових компетентностей для успішного здійснення професійної мистецько-педагогічної діяльності зі спеціальності 014.12 Середня освіта (Образотворче мистецтво).	
3 – Характеристика освітньої програми	
Предметна область (галузь знань, Спеціальність)	01 Освіта / Педагогіка 014.12 Середня освіта (Образотворче мистецтво)
Орієнтація освітньої програми	Освітньо-професійна
Основний фокус освітньої програми та спеціалізації	Професійна діяльність в галузі образотворчої освіти, педагогіки і виховання в закладах загальної середньої і профільної та позашкільної освіти, закладах культури, освіти та закладів вищої освіти. Методи та форми організації практичної та теоретичної діяльності учасників освітнього процесу, зумовлені закономірностями та особливостями образотворчої освіти. Особливості і практична реалізація творчої і дослідницької діяльності у сфері вищої освіти або/та мистецько-педагогічної освіти. <i>Ключові слова:</i> освіта, професійна освіта, образотворче мистецтво, методика навчання образотворчому мистецтву в закладах загальної середньої і профільної та і позашкільної освіти, методика викладання мистецьких дисциплін у ЗВО, науково-дослідна робота в галузі вищої освіти, мистецько-педагогічна освіта.

Особливості програми	Програма передбачає підготовку випускників до застосування традиційних та інноваційних педагогічних технологій навчання в професійній діяльності. Зосереджено увагу на різних видах мистецької діяльності (образотворче і декоративно-прикладне мистецтво), пов'язаних з історичним чинником розвитку їх в регіоні та впровадження в навчальний процес закладів загальної середньої і профільної та позашкільної освіти, закладів культури, освіти та закладів вищої освіти.
4 – Придатність випускників до працевлаштування та подальшого навчання	
Придатність до працевлаштування	<p>1210.1 Директор позашкільного закладу 1229.1 Завідувач відділу (у складі управління освітою) 1229.4 Директор центру підвищення кваліфікації 1229.6 Завідувач центру (молодіжного) 1229.6 Керівник гуртка 1229.6 Завідувач студії 1229.6 Керівник самодіяльного об'єднання (клубу за інтересами) 1229.6 Керівник студії, колективу (за видами мистецтва і народної творчості) 2310.2 Викладач вищого навчального закладу 2310.2 Асистент 2320 Вчитель образотворчого мистецтва закладу загального середнього навчально-виховного закладу 2340 Вчитель спеціалізованого (профільного) навчального закладу 2351.1 Молодший науковий співробітник (методи навчання) 2351.2 Викладач (методи навчання) 2351.2 Методист 23.59.2 Педагог-організатор 2452.2 Керівник самодіяльного об'єднання прикладного та декоративного мистецтва 2452.2 Художник 2455.2 Керівник (студій за видами мистецтва та художньої творчості, любительського об'єднання, клубу за інтересами та інше) 3340 викладач початкових спеціалізованих мистецьких навчальних закладів 3474 Організатор культурно-дозвілєвої діяльності 3476 Керівник аматорського дитячого колективу (гуртка, студії та ін.) 3476 Керівник аматорського колективу (за видами мистецтва) Сферою працевлаштування є установи та заклади, підпорядковані Міністерству освіти і науки України та Міністерству культури України: заклади вищої освіти різних форм власності, заклади післядипломної освіти, заклади загальної середньої та позашкільної освіти, заклади культури, міжнародні організації, які опікуються проблемами мистецької освіти та культури.</p>
Подальше навчання	<p>Навчання для розвитку та самовдосконалення у науковій та професійній сферах діяльності, а також інших споріднених галузях наукових знань:</p> <ul style="list-style-type: none"> - навчання на наступному рівні – доктор мистецтва, PHD рівні (доктор філософії) у споріднених галузях наукових знань; - освітні програми, дослідницькі гранти та стипендії (у тому числі і за кордоном), що містять додаткові освітні компоненти.

5 – Викладання та оцінювання	
Викладання та навчання	<p>Студентоцентроване навчання, проблемно-орієнтоване навчання, електронне навчання в системі d-learn, Zoom, Skype, Cisco Webex Meetings, самонавчання, навчання на основі досліджень тощо.</p> <p>Форми і методи викладання. Використовуються пасивні, активні і інтерактивні методи викладання і навчання. Поряд з традиційними технологіями викладання і навчання (лекції, практичні заняття, семінарські та індивідуальні заняття) застосовуються інноваційні технології навчання (проблемні лекції, мультимедійні лекції, семінари-дискусії, презентації). Самопідготовка у бібліотеці та на основі Інтернету, підтримка та консультації з боку викладачів, завідувачів навчальними майстернями. Навчальним планом передбачено навчання під керівництвом фахових наставників під час проходження виробничої практики. Навчання завершується виконанням дипломної (магістерської) роботи.</p>
Оцінювання	<p>Оцінювання здійснюється згідно Положення ДВНЗ “Прикарпатський національний університет імені Василя Стефаника” “Порядок організації та проведення оцінювання успішності студентів” (2010) та Доповнення до положення про “Порядок організації та проведення оцінювання успішності студентів” (2013) за 100-бальною шкалою та шкалою ЄКТС (А, В, С, D, E, FX,F)</p> <p><i>Методи оцінювання:</i> усно, письмово, віддалено з використанням комп’ютерних технологій, кафедральний огляд практичних завдань.</p> <p><i>Види контролю:</i> поточний, тематичний, періодичний, підсумковий, самоконтроль.</p> <p><i>Форми контролю:</i> усне та письмове опитування, тестовий контроль, захист індивідуальних робіт, доповіді на семінарських заняттях, оцінювання виконання практичних завдань, заліки, екзамени, захист звітів з практики, захист атестаційної роботи.</p>
6 – Програмні компетентності	
Інтегральна компетентність	<p>Здатність розв’язувати складні задачі і проблеми в галузі образотворчої та освітньої діяльності, які вимагають достатнього інтелектуального потенціалу, а також поглибленого рівня знань та вмінь інноваційного характеру.</p>

<p>Загальні компетентності (ЗК)</p>	<p>ЗК 1. Здатність до узагальнень, абстрактного мислення, поєднання аналізу та синтезу для розуміння процесів та явищ в освітній галузі.</p> <p>ЗК 2. Готовність здійснювати освітню та науково-дослідницьку діяльність на основі гуманістичного світогляду й розуміння суті педагогічних явищ та процесів.</p> <p>ЗК 3. Здатність працювати в команді, переконувати та впливати на інших учасників колективу; уміння знаходити компромісні рішення й брати на себе відповідальність за їх втілення; здатність мотивувати людей, ставити цілі, обґрунтовувати методи їх досягнення та рухатися до спільної мети.</p> <p>ЗК 4. Здатність до письмової та усної комунікації рідною мовою, знання іноземної мови, навички роботи з сучасними інформаційними технологіями.</p> <p>ЗК 5. Адаптивність, комунікабельність, креативність, толерантність, критичне мислення, наявність стійкого світогляду та наполегливість у досягненні мети; здатність оцінювати та забезпечувати якість професійної діяльності, діяти соціально відповідально та свідомо.</p> <p>ЗК 6. Здатність до критичного аналізу і оцінки сучасних мистецьких та педагогічних явищ, продукування нових ідей в процесі вирішення практичних завдань, комплексних та інноваційних проблем.</p> <p>ЗК 7. Готовність на основі самопізнання формувати власний індивідуальний стиль науково-педагогічної та художньо-творчої діяльності та професійного спілкування, здатність до самовдосконалення та самовиховання.</p> <p>ЗК 8. Здатність до управління заходами безпеки професійної діяльності, розв'язання комплексних завдань з прогнозування критичних ситуацій та їх наслідків.</p> <p>ЗК 9. Розуміння та сприйняття етичних принципів. Дотримання норм професійної етики.</p>
<p>Фахові компетентності</p>	<p>ФК 1. Здатність використовувати інноваційні педагогічні технології навчання в процесі викладання образотворчих дисциплін; застосовувати засоби викладання, методи, прийоми, відповідно меті та змісту навчання образотворчого мистецтва в закладах загальної середньої і профільної та позашкільної освіти, закладах культури, а також в закладах вищої освіти; здійснювати контроль і оцінювання навчальних досягнень учнів та ЗВО з образотворчого мистецтва.</p> <p>ФК. 2. Здатність керувати дослідницькою діяльністю учнів і ЗВО у позакласній і позааудиторній роботі; здатність використовувати інформаційні технології у навчанні.</p> <p>ФК 3. Здатність застосовувати знання про психологічні особливості педагогічної взаємодії учасників освітнього процесу закладів загальної середньої і профільної та позашкільної освіти, закладів культури та закладів вищої освіти в професійній діяльності.</p> <p>ФК 4. Здатність організовувати навчальний процес на засадах особистісно-орієнтованого, діяльнісного та компетентнісного підходів; проектувати та організовувати навчальний процес на рівні курсу, розділу, теми, уроку, педагогічної ситуації.</p> <p>ФК 5. Здатність формувати в учнів і ЗВО уміння користуватися мовою образотворчого мистецтва, виконувати передбачені навчальними програмами завдання.</p>

	<p>ФК 6. Здатність використовувати історичний досвід та досягнення сучасної образотворчої освіти у власній педагогічній діяльності.</p> <p>ФК 7. Здатність до усвідомлення основних закономірностей розвитку сучасного українського та зарубіжного українського мистецтва, основні проблеми, різні наукові погляди на його становлення та розвиток, концепції художнього образу в українському та зарубіжному мистецтвознавстві.</p> <p>ФК 8. Здатність до розкриття ідеї та сюжету художнього твору засобами різноманітних мистецьких технік у різних видах та жанрах образотворчого мистецтва.</p> <p>ФК 9. Здатність до творчості за законами краси, образного сприйняття та аналізу навколишнього; самовдосконалення творчих здібностей, естетичного смаку, естетичних потреб.</p> <p>ФК 10. Здатність відображати статичні та динамічні моделі у тримірних композиціях із застосуванням традиційних і нетрадиційних матеріалів, у різноманітних жанрах; здатність до використання практичних навичок гармонійного композиційного розміщення зображення, конструктивної побудови форми у просторі.</p> <p>ФК 11. Здатність володіти практичними навичками з проектування та технологій виконання творів образотворчого мистецтва, декоративно-прикладного мистецтва та дизайну; здатність використовувати базові навички комп'ютерного проектування та комп'ютерної графіки.</p>
--	--

**7 – Програмні результати навчання
спеціальності 014.12 Середня освіта (Образотворче мистецтво)**

Знання та розуміння	<p>ПРН 1. Знання та оперування педагогічними категоріями і методами їх використання з метою розв'язання освітніх, дослідницьких і практичних завдань навчального і виховного процесів.</p> <p>ПРН 2. Знання методики викладання образотворчих дисциплін, а також відповідних нормативних актів і документів, що регламентують організацію освітнього процесу у закладах загальної середньої і профільної та позашкільної освіти, закладах культури та закладах вищої освіти.</p> <p>ПРН 3. Знання історичних аспектів теорії і практики навчання образотворчого мистецтва в освітній практиці; специфіки роботи з учнями різних вікових категорій у цілісному педагогічному процесі в умовах індивідуалізації і диференціації навчання образотворчому і декоративно-прикладному мистецтву та дизайну.</p> <p>ПРН 4. Знання основних закономірностей розвитку сучасного українського та зарубіжного образотворчого мистецтва, основних проблем, різних наукових поглядів на його становлення та розвиток, концепції художнього образу в українському та зарубіжному мистецтвознавстві.</p>
Застосування знань та розуміння	<p>ПРН 5. Володіння практичними способами пошуку, аналізу та оброблення наукової освітньої та мистецької інформації з використанням сучасних ІКТ.</p> <p>ПРН 6. Використання знань про психологічні особливості педагогічної взаємодії учасників освітнього процесу закладів загальної середньої і профільної та позашкільної освіти, закладів культури та закладів вищої освіти в професійній діяльності.</p> <p>ПРН 7. Досконале володіння засобами художньої виразності, різноманітними графічними та живописними техніками, вмінням</p>

	<p>їх використовувати в створенні художнього образу.</p> <p>ПРН 8. Уміти використовувати у творах декоративно-прикладного мистецтва семантичні, а також композиційні засоби, колористичні, технологічні елементи. Володіти різними техніками та технологіями роботи у відповідних видах мистецтва.</p> <p>ПРН 9. Уміння здійснювати методичну діяльність з образотворчого мистецтва, застосовувати базові знання з педагогіки та психології, методики викладання фахових дисциплін; проектувати діяльність предметного гуртка, факультативу, створювати елективні курси; виховувати всебічно розвинену особистість.</p> <p>ПРН 10. Уміння здійснювати відбір методів, форм і засобів навчання, спрямованих на розвиток здібностей учнів та їх виховання.</p> <p>ПРН 11. Уміння здійснювати моніторинг навчальних досягнень суб'єктів навчання; розробляти різні типи навчальних завдань, відповідних результатам моніторингу.</p> <p>ПРН 12. Уміння залучати педагогічні технології у навчально-виховний процес; планувати та реалізовувати уроки та навчальні заняття відповідно до обраної технології навчання.</p> <p>ПРН 13. Уміння підбирати систему завдань для контролю і корекції знань учнів, студентів; здійснювати усний, письмовий та тестовий контроль на заняттях; вести облік результатів контролю знань, умінь та навичок.</p>
Формування суджень	<p>ПРН 14. Здійснювати освітню й науково-дослідницьку діяльність на основі гуманістичного світогляду й розуміння суті педагогічних явищ і процесів.</p> <p>ПРН 15. Критичний аналіз та оцінка сучасних мистецьких та педагогічних явищ, продукування нових ідей в процесі вирішення практичних завдань, комплексних та інноваційних проблем.</p> <p>ПРН 16. Візуальне та вербальне поширення ціннісних орієнтацій у суспільстві; здійснювати компетентну оцінку подій художнього життя, мистецько-педагогічної діяльності.</p>
8 – Ресурсне забезпечення реалізації програми	
Кадрове забезпечення	<p>Якісний склад науково-педагогічних працівників, які здійснюють професійну підготовку магістрів освітньої програми «Середня освіта (Образотворче мистецтво)», відповідає ліцензійним умовам. Освітній процес забезпечують науково-педагогічні працівники кафедр університету, серед яких, кандидати наук, професори, доценти, Заслужений художник України, Заслужений діяч мистецтв України, члени Національної спілки художників України.</p> <p>Викладачі, що забезпечують реалізацію даної програми, мають відповідну базову освіту, необхідну кількість публікацій у фахових, науково-метричних виданнях, беруть активну участь у науково-практичних конференціях та виставках й мистецьких проектах різного рівня (міжнародних, всеукраїнських, регіональних). Всі науково-педагогічні працівники, відповідно до укладених графіків, проходять підвищення кваліфікації у вищих навчальних закладах України та Європи.</p>

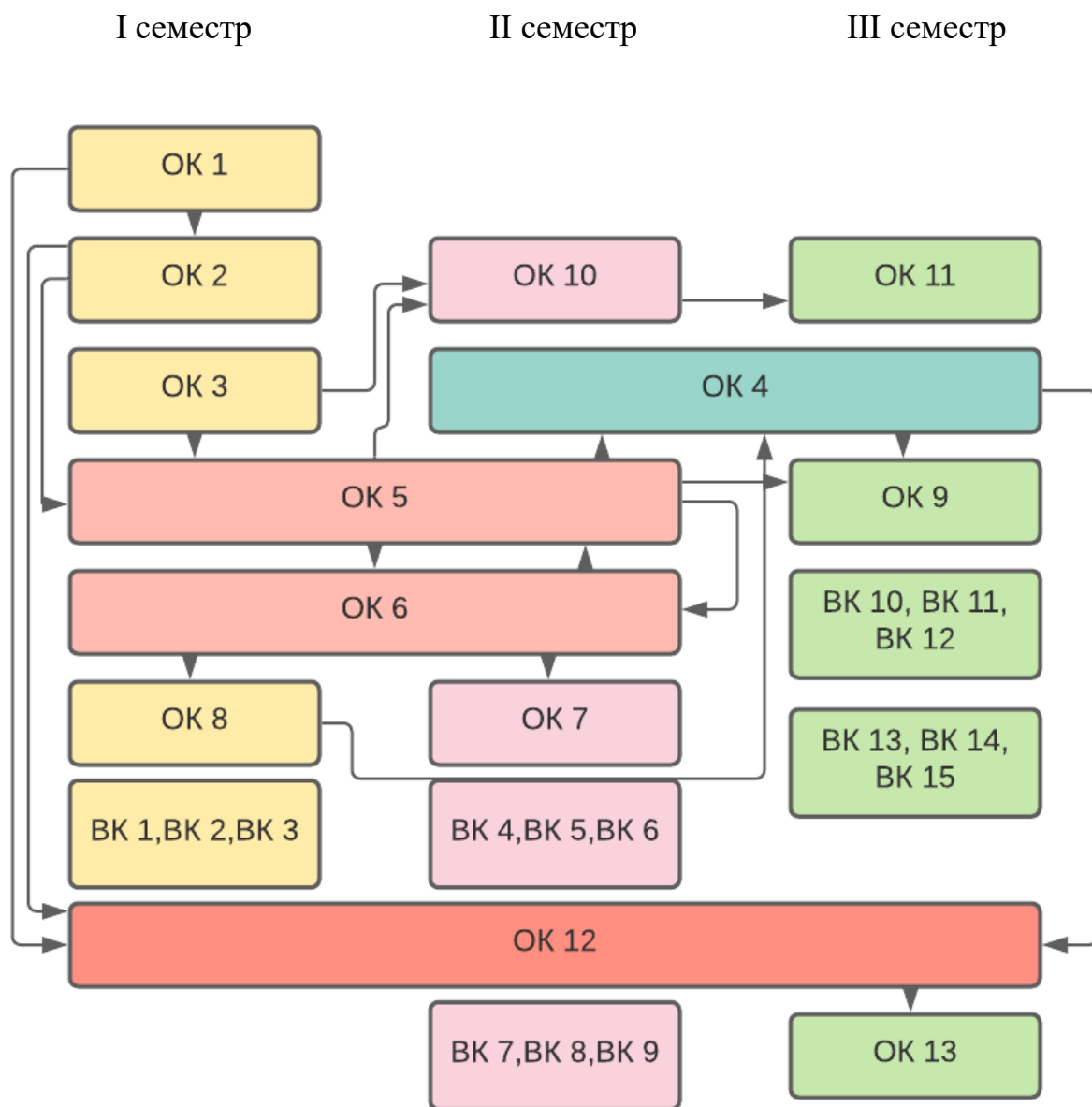
Матеріально-технічне забезпечення	Матеріально-технічне забезпечення професійної підготовки магістрів освітньої програми «Середня освіта (Образотворче мистецтво)» відповідає ліцензійним умовам. Викладання навчальних дисциплін здійснюється у навчальних майстернях та спеціалізованих аудиторіях, які оснащені належним обладнанням та установками. Площі приміщень, що використовуються у навчальному процесі, відповідають ліцензійним умовам. Наявність соціально-побутової інфраструктури. Забезпеченість здобувачів вищої освіти гуртожитком.
Інформаційне та навчально- методичне забезпечення	Студенти, що опановують освітню програму «Середня освіта (Образотворче мистецтво)», можуть користуватися фондами бібліотеки Прикарпатського національного університету імені В. Стефаника, до складу якої входить 13 читальних залів. До надходжень бібліотеки входять підручники, навчальні посібники, періодичні фахові видання, довідкова та інша навчальна література. Обсяг фондів є достатнім для самостійної та індивідуальної роботи студентів денної та заочної форми навчання. Студенти мають можливість користуватися НМКД, а також фондами електронної бібліотеки, до складу якої входять електронні хрестоматії навчальних дисциплін, наукові та науково-методичні публікації викладачів університету, провідних вітчизняних і зарубіжних науковців.
9 – Академічна мобільність	
Національна кредитна мобільність	На основі договорів між Прикарпатським національним університетом та університетами України.
Міжнародна кредитна мобільність	<p>На основі договорів між Прикарпатським національним університетом та навчальними закладами зарубіжних країн, передбачено стажування викладачів, обмін студентами, сумісна виставкова діяльність, а саме:</p> <p>Instytutem Wzornictwa Politechniki Koszalinskiej ul. Sniadeckich, 2 75-453 Koszalin, Polska tel. (094) 347 86 26, faks (094) 346 03 74.</p> <p>Uniwersytet Technologiczno-Pszurodnuszuj im. Jana i JendzejSniadezkuch w Bydgoszczy (Polska)</p>

2. Перелік компонент освітньо-професійної програми та їх логічна послідовність

2.1. Перелік компонент освітньо-професійної програми «Середня освіта (Образотворче мистецтво)»

Код о/к	Компоненти освітньої програми (навчальні дисципліни, курсові проекти (роботи), практики, кваліфікаційна робота)	Кількість кредитів	Форма підсумкового контролю
1	2	3	4
Обов'язкові компоненти ОП			
ОК 1	Методологія та методика наукових досліджень	3	Екзамен
ОК 2	Іноземна мова (за професійним спрямуванням)	3	Залік
ОК 3	Педагогіка вищої школи та педагогіка мистецтва	3	Екзамен
ОК 4	Комп'ютерні технології в мистецтві та мистецькій освіті	6	Залік, екзамен
ОК 5	Методика викладання образотворчого мистецтва у закладах вищої освіти та закладах загальної середньої освіти	6	Залік, екзамен
ОК 6	Рисунок	6	Залік, екзамен
ОК 7	Живопис	3	Екзамен
ОК 8	Теорія і практика в композиції	3	Екзамен
ОК 9	Інноваційні технології навчання мистецтва	3	Залік
ОК 10	Виробнича педагогічна практика	6	Залік
ОК 11	Виробнича педагогічна практика у закладах вищої освіти	6	Залік
ОК 12	Підготовка магістерської роботи	15	
ОК 13	Атестація	3	Захист
Загальний обсяг обов'язкових компонент:		66	
Вибіркові компоненти ОП			
ВК 1.	Художні техніки в малярстві	9	Екзамен
ВК 2.	Графіка	9	Екзамен
ВК 3.	Об'ємно-просторова пластика	9	Екзамен
ВК 4.	Декоративно-ужиткове мистецтво	6	Екзамен
ВК 5.	Пластичне мистецтво	6	Екзамен
ВК 6.	Етнодизайн	6	Екзамен
ВК 7.	Критика та аналіз творів мистецтва	3	Залік
ВК 8.	Філософія візуальних мистецтв	3	Залік
ВК 9.	Мистецько-освітня діяльність в галузі дозвілля та туризму	3	Залік
ВК10.	Менеджмент в освіті та мистецтві	3	Залік
ВК 11.	Арт-терапевтичні аспекти образотворчої діяльності	3	Залік
ВК 12.	Мистецтво в урбаністичному просторі	3	Залік
ВК 13.	Історія художньої культури та мистецтва	3	Залік
ВК 14.	Мистецька освіта в Україні	3	Залік
ВК 15.	Сучасні аспекти декоративно-прикладного мистецтва та дизайну	3	Залік
Загальний обсяг вибірових компонент:		24	
ЗАГАЛЬНИЙ ОБСЯГ ОСВІТНЬОЇ ПРОГРАМИ		90	

2.2 Структурно-логічна схема освітньо-професійної програми «Середня освіта (Образотворче мистецтво)»



3. Форма атестації здобувачів вищої освіти

Атестація випускників освітньої програми «Середня освіта (Образотворче мистецтво)» проводиться у формі захисту кваліфікаційної магістерської роботи. Атестація завершується виданням документу встановленого зразка про присудження ступеня магістра із присвоєнням кваліфікації: магістр середньої освіти (Образотворче мистецтво). Атестація здійснюється відкрито і публічно.

4. Матриця відповідності програмних компетентностей компонентам освітньо-професійної програми «Середня освіта (Образотворче мистецтво)»

	ОК 1	ОК 2	ОК 3	ОК 4	ОК 5	ОК 6	ОК 7	ОК 8	ОК 9	ОК 10	ОК 11	ОК 12	ОК 13
ЗК 1			+		+			+	+	+	+	+	+
ЗК 2			+		+						+	+	+
ЗК 3		+			+					+	+	+	+
ЗК 4	+	+	+	+								+	+
ЗК 5		+			+	+	+			+		+	+
ЗК 6				+		+	+	+	+			+	+
ЗК 7	+			+	+	+	+	+		+		+	+
ЗК 8												+	+
ЗК 9		+	+		+	+	+			+		+	+
ФК 1			+		+				+	+	+	+	+
ФК 2	+	+		+	+				+	+	+	+	+
ФК 3			+	+	+					+	+	+	+
ФК 4			+	+	+					+		+	+
ФК 5			+	+	+	+	+	+		+		+	+
ФК 6	+			+					+	+		+	+
ФК 7	+								+			+	+
ФК 8						+	+	+				+	+
ФК 9						+	+	+				+	+
ФК 10				+		+	+	+		+		+	+
ФК 11				+		+	+		+	+		+	+

**5. Матриця забезпечення програмних результатів навчання (ПРН) відповідними компонентами освітньо-професійної програми
«Середня освіта (Образотворче мистецтво)»**

	ОК 1	ОК 2	ОК 3	ОК 4	ОК 5	ОК 6	ОК 7	ОК 8	ОК 9	ОК 10	ОК 11	ОК 12	ОК 13
ПРН 1	+		+		+				+	+	+	+	+
ПРН 2					+				+	+	+	+	+
ПРН 3					+					+		+	+
ПРН 4	+							+				+	+
ПРН 5	+	+		+					+			+	+
ПРН 6			+		+					+		+	+
ПРН 7				+		+	+	+				+	+
ПРН 8				+				+				+	+
ПРН 9			+	+	+					+		+	+
ПРН 10			+		+	+	+		+	+		+	+
ПРН 11		+	+		+	+	+		+		+	+	+
ПРН 12		+		+		+	+		+	+		+	+
ПРН 13					+				+	+		+	+
ПРН 14	+	+	+		+	+	+		+	+	+	+	+
ПРН 15	+					+	+	+			+	+	+
ПРН 16		+			+				+	+	+	+	+

Керівник робочої групи
(гарант освітньої програми)

Юсипчук Ю. В.